



V PRACTICABLE 61 RPT



Manual de Fabricación

PRACTICABLE 61 RPT

ÍNDICE

Certificados y Ensayos 61 RPT	4
Ficha Técnica 61 RPT	5
Accesorios 61 RPT	6
Listado Perfiles 61 RPT	8
Perfiles 61 RPT (Escala 1:1)	10
Perfiles Complementarios	22
Nudos Representativos 61 RPT	35
Fórmulas de Corte y Secciones	43
Ventana de 1 hoja oscilo-batiente	44
Ventana de 2 hojas oscilo-batientes	46
Balconera de 1 hoja practicable	48
Balconera de 2 hojas practicables	50
Puerta de 1 H. Apertura Interior	52
Puerta de 2 H. Apertura Interior	54
Puerta de 2 H. aper. exterior con fijos	56
Ventana de 1 hoja pivotante	58
Instrucciones de Fabricación	
1 - Corte de Perfiles	60
2 - Mecanizados	61
3 - Colocación de Gomas	66
4 - Ensamblaje de Marcos y Hojas	67
5 - Unión del Inversor a la Hoja	68
6 - Unión de travesaños a testa	70
7 - Montaje del Inversor de Marco	71
8 - Montaje del herraje	72
9 - Montaje de guías y solapas	74
10 - Colocación del cajón de persiana	75
11 - Acristalamiento	75
Recomendaciones de Uso y Mantenimiento	77
Tablas de Ajunquillamiento	82

CERTIFICADOS Y ENSAYOS




Certificado Nº 165542

ENSAYOS DE PERMEABILIDAD AL AIRE, ESTANQUEIDAD AL AGUA Y RESISTENCIA A LA CARGA DE VIENTO

Normas de Ensayo:
UNE-EN 1026:2000. Ventanas y puertas. Permeabilidad al aire.
UNE-EN 1027:2000. Ventanas y puertas. Estanqueidad al agua.
UNE-EN 12211:2000. Ventanas y puertas. Resistencia a la carga de viento.

Empresa	ITESAL, S.L.	Sección	
Producto	Pº INDUSTRIAL C/ G PINA DE EBRO (ZARAGOZA) Ventana abatible de giro vertical y horizontal inferior, practicable al interior de dos hojas.		
Modelo	SERIE IT-61-RPT		
Dimensiones (AnxAl)	1200 mm X 1200 mm		
Material	Aluminio		
Acristalamiento	4/16/5		
Fecha de Ensayo	20/ 02/2008		

Permeabilidad al aire **CLASE 4**

Estanqueidad al agua **E 750**

Resistencia a la carga de viento **CLASE C5**



Normas de Clasificación:
UNE-EN 12207:2000. Ventanas y puertas. Permeabilidad al aire.
UNE-EN 12208:2000. Ventanas y puertas. Estanqueidad al agua.
UNE-EN 12210:2000. Ventanas y puertas. Resistencia a la carga de viento.
UNE-EN 12210/AC:2002. Ventanas y puertas. Resistencia a la carga de viento



ENSATEC - Febrero de 2008



Oscar Ruiz Chicote
Rplbe. Área Cerramientos Ext.

Luis García Viguera
Director Dpto. Construcción

José Morales Henares
Director Gerente

La presente certificación es concomitante con el informe de ensayo referenciado Nº 165542.

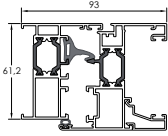
Polígono Lenticares, Avda. Lenticares, nº 4-6 • 26370 Navarrete (La Rioja) • T. 941 250 466 F. 941 253 388 • www.ensatec.com

► **Certificado de Ensayos:**

- Permeabilidad al aire
- Estanqueidad al agua
- Resistencia al viento

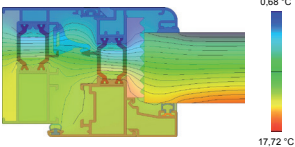
CERTIFICADO

COEFICIENTE DE TRANSMITANCIA TÉRMICA U_f

<p>CERTIFICADO Nº: 30-C002-18</p> <p>FABRICANTE: ITESAL, S.L. Polígono Industrial, C/ G 50750 PINA DE EBRO ZARAGOZA (ESPAÑA)</p> <p>PRODUCTO: Perfiles de aluminio con rotura de puente térmico, combinación de perfiles: MARCO-HOJA</p> <p>DENOMINACIÓN: PRACTICABLE IT-61 RPT</p> <p>DIMENSIONES: Marco: 61,2 mm. Hoja: 68,2 mm.</p> <p>ANCHURA VISTA: 93 mm.</p> <p>MATERIAL: Perfiles de aluminio extruido con rotura de puente térmico.</p> <p>SUPERFICIE: Lacado con pintura en polvo.</p> <p>ROTURA TÉRMICA: Varillas continuas de Poliamida 6.6 con refuerzo de fibra de vidrio al 25% y cordón termofusible. Espesor: 24 mm. en Marco y Hoja.</p>	<p>NORMATIVA Cálculo realizado según norma: UNE-EN ISO 10077-2:2012 Comportamiento térmico de ventanas, puertas y persianas. Cálculo de la transmitancia térmica. Parte 2: Método numérico para los marcos.</p> <p>REPRESENTACIÓN</p>  <p>UTILIZACIÓN El presente documento se destina a certificar la transmitancia térmica U_f del mudo Marco-Hoja.</p> <p>VALIDEZ Los datos y resultados, se refieren exclusivamente a las pruebas realizadas sobre los perfiles descritos.</p> <p>CRITERIO DE UTILIZACIÓN El presente documento es válido para las condiciones descritas en el informe completo. Este Certificado se puede utilizar como versión resumida del informe.</p>
---	--


Coefficiente de transmitancia térmica

U_f = 2,46 W/m² °K



Con fecha 30 de enero de 2018, ITESAL, S.L. emite el presente informe con el resultado obtenido.

LA CALIDAD DE LOS SISTEMAS ITESAL ESTÁ GARANTIZADA POR LOS SIGUIENTES SELLOS:



► **Certificado de Ensayo:**

- Transmitancia térmica.

DIMENSIONES MÁXIMAS RECOMENDADAS

Dimensiones de Hoja Abisagrada		
Ancho (mm.)	Alto (mm.)	Peso (kg.)
Máximo	Máximo	Máximo
1.500	2.400	130

Medidas máximas recomendadas.
Pueden variar en función de la ubicación de la ventana.
Para otras medidas consultar.

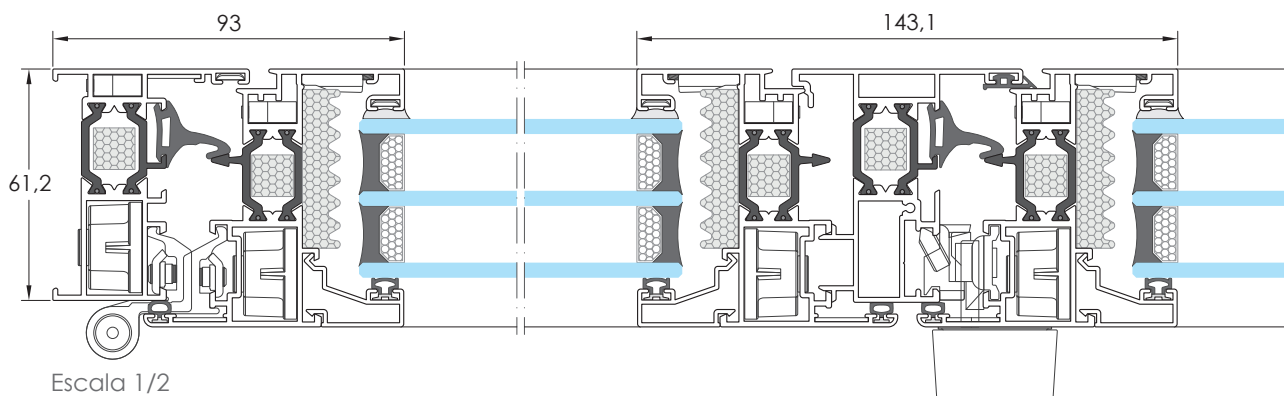
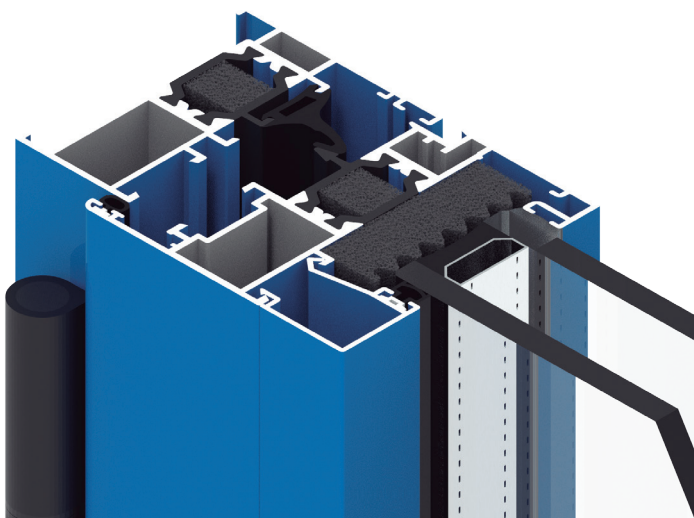
FICHA TÉCNICA

PRACTICABLE 61 RPT

CARACTERÍSTICAS

Sistema de carpintería para ventanas y puertas, con rotura de puente térmico, de alta gama, con excelentes prestaciones mecánicas y térmicas.

- Dispone de varillas de **poliamida de 24 mm.** reforzada con fibra de vidrio y cordón termo-fusible.
- Dimensiones base del sistema:
Marco: **61 mm.** - Hoja: **68 mm.**
- Inglete con doble escuadra, interior y exterior.
- Espesor máximo de vidrio de **48 mm.**
- Espesor general de perfiles: **1,4 mm.**
- Permite todo tipo de aperturas interiores y exteriores.



ENSAYOS FÍSICOS

ACREDITADOS POR:

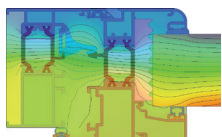


Exigencia **CTE**

Permeabilidad al aire	UNE-EN-1026/2000	Clase 4	ENSAYO ENSATEC 165.542	Clase 3 Mínima exigida en la zona más desfavorable
Estanqueidad al agua	UNE-EN-1027/2000	Clase E₇₅₀	ENSAYO ENSATEC 165.542	-
Resistencia al viento	UNE-EN-12211/2000	Clase C5	ENSAYO ENSATEC 165.542	-

Ensayos realizados con una ventana 1.200 x 1.200 mm. de dos hojas.

TRANSMITANCIA TÉRMICA Según UNE-EN ISO 10077-2: 2012



Isotermas

$U_{Marco-Hoja} = 2,46 \text{ w/m}^2\text{°k}$ Certificado 30-C002-18, según: UNE-EN ISO 10077-2/2012

$U_{Ventana} = 1,96 \text{ w/m}^2\text{°k}$ Para una ventana de 1,23 x 1,48 m. 1h y vidrio 4/16/4 b.e. ($U_g = 1,4$)

$U_{Ventana} = 1,73 \text{ w/m}^2\text{°k}$ Para una ventana de 1,23 x 1,48 m. 1h y vidrio 4/16Arg/4 b.e. ($U_g = 1,1$)

Cumple con el C.T.E.* en las zonas climáticas:

A	B	C	D	E
2,7	2,3	2,1	1,8	1,8

* En función de la transmitancia del Vidrio.

ACCESORIOS

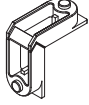
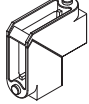
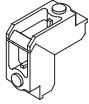

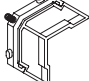
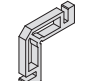
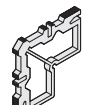

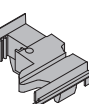
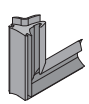




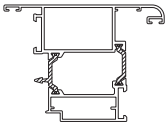
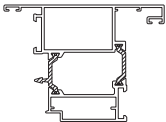
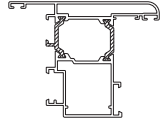
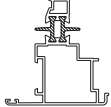
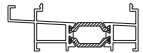
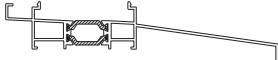
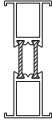
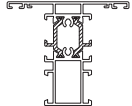
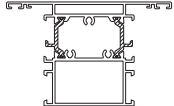


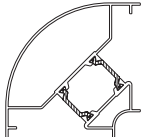
IMAGEN	CÓDIGO	DENOMINACIÓN	OBSERVACIONES
	24010	Escuadra bulones 15 x 25	
	24011	Escuadra bulones 40 x 25	Para marco y hoja de puerta.
	24029	Escuadra bulones 27 x 25	Para perfil y hoja pivotante.
	24024IT	Escuadra exterior ventana con tetón	Se mecaniza con el troquel manual 21360IT
	24043IT	Escuadra exterior puerta con tetón	
	24024	Escuadra de refuerzo exterior para perfiles de Ventana	Se montan con dos tornillos roscachapa Ø3,5x9,5 de cabeza extra-plana.
	24043	Escuadra de refuerzo exterior para perfiles de Puerta	
	24015	Escuadra bulones graduable 15 x 25	
	24149	Juego tapones de inversor.	Incluye 2 tornillos roscachapa DIN 7982 Ø2,9x16 de cabeza avellanada Philips.
	24009	Escuadras vulcanizadas para Marco.	
	24013	Escuadra alineamiento inox. 8 mm.	
	25213	Escuadra de alineamiento inox.	
	24301	Escuadra alineamiento Hoja.	
	24020	Tope unión de travesaño.	

IMAGEN	CÓDIGO	DENOMINACIÓN	OBSERVACIONES
	24021	Tope unión de travesaño ancho.	
	24001	Goma de ajuste central.	
	24324	Goma exterior de marco.	Para el perfil inversor.
	24041	Goma acristalar exterior 3 mm.	Rollo de 100 m.
	24005IT	Goma interior de hoja EPDM-Esponja	Rollo de 200 m.
	24005	Goma cortavientos interior.	
	24323	Goma acristalar burbuja.	
	24026	Goma cortavientos.	
	24325	Espuma aislante Marco y Hoja	Rollo de 25 m.
	24210	Tapones remate Bajo-Puertas	Disponible en LB y LN. Incluye tornillos de fijación.
	24211	Goma Bajo-Puertas	
	24212	Goma de remate	
	24075PZ	Grapa sujeción junquillo curvo.	
	21301IT	Juego Apoyos de corte 61 RPT.	
	21454	Juego de fresas 61 RPT.	
	21330PM	Matriz Multiserie Actualizada.	Incluye el mecanizado para escuadra exterior de tetón.
	21360IT	Troquel manual para escuadra exterior de tetón.	Para el mecanizado de la escuadra exterior de tetón para ventana 24024IT.
	21360	Troquel manual escuadra exterior.	Para el mecanizado de las escuadras exteriores de ventana 24024 y de puerta 24043.

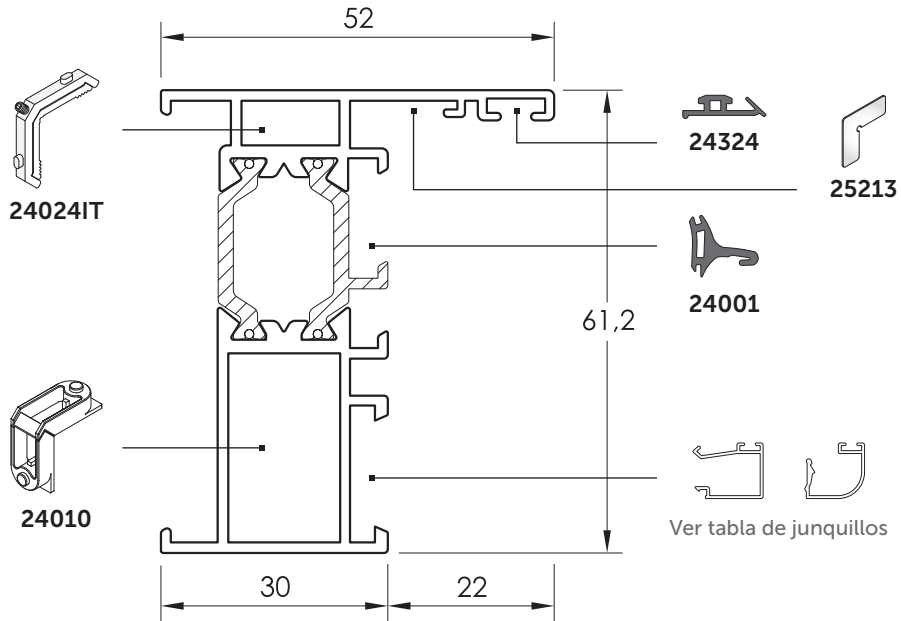
LISTADO PERFILES 61 RPT

PLANO	CÓDIGO	DESCRIPCIÓN
	16680	Marco de 61 x 52 Barras a 6.500 mm.
	16601	Marco solapa liso de 61 x 92 Barras a 6.500 mm.
	16604	Marco solapa liso de 61 x 76 Barras a 6.500 mm.
	16603	Marco de 61 x 52 con pata inferior
	16620	Marco puerta 61 x 78
	16600	Marco Clip de 61 x 52 mm. Barras a 6.500 mm.
	16611	Perfil inversor
	16617	Inversor de Marco 61 RPT
	16606	Hoja ventana 68 x 69
	16605	Hoja ventana recta 68 x 69
	16624	Hoja puerta 68 x 94
	16623	Hoja recta puerta 68 x 94

LISTADO PERFILES 61 RPT

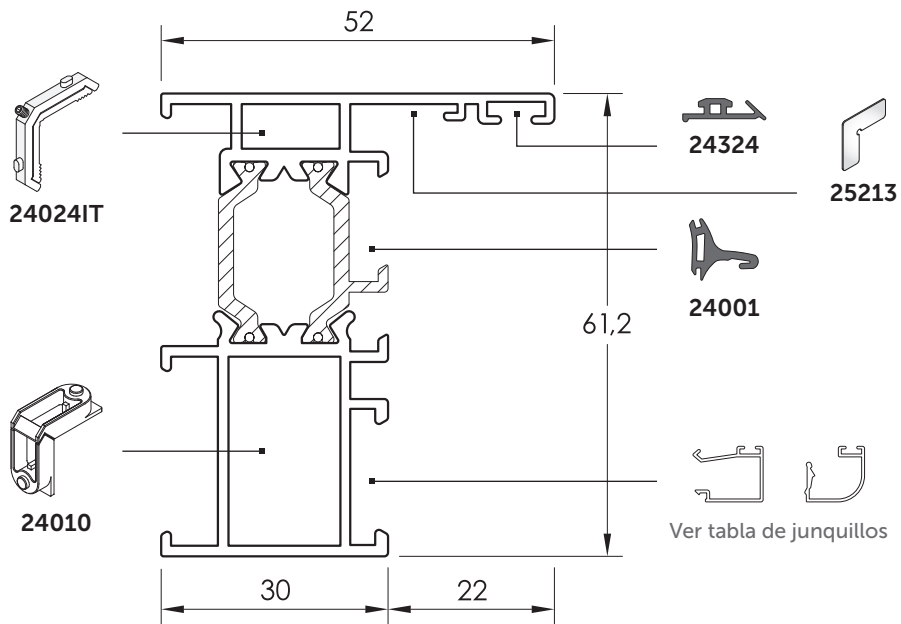
PLANO	CÓDIGO	DESCRIPCIÓN
	16618	Hoja puerta apertura exterior
	16621	Hoja recta puerta 68 x 94 apertura exterior
	16639	Hoja pivotante
	16640	Perfil pivotante
	14375	Condensación
	16655	Condensación con alargadera de 145
	16612	Perfil de unión
	16610	Travesaño 61 x 72
	16625	Travesaño 61 x 97
	16628	Travesaño de 61 x 140
	16626	Zócalo de 61 x 140
	16672	Esquinero de 90°

PERFILES 61 RPT



Barras a 6.500 mm.

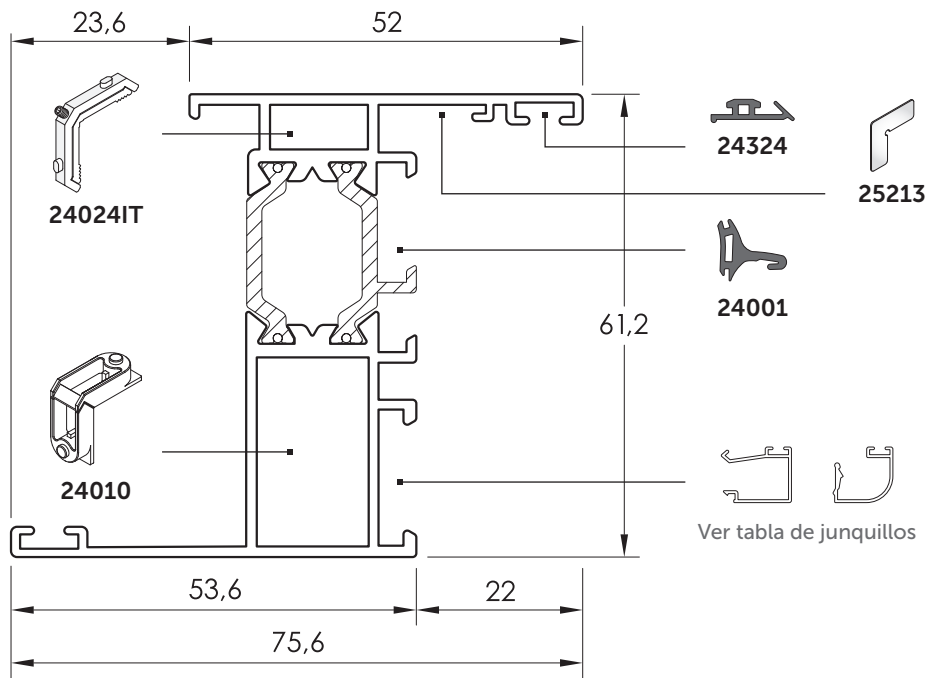
16680
MARCO DE 61 x 52



Barras a 6.500 mm.

16603
MARCO DE 61 x 52

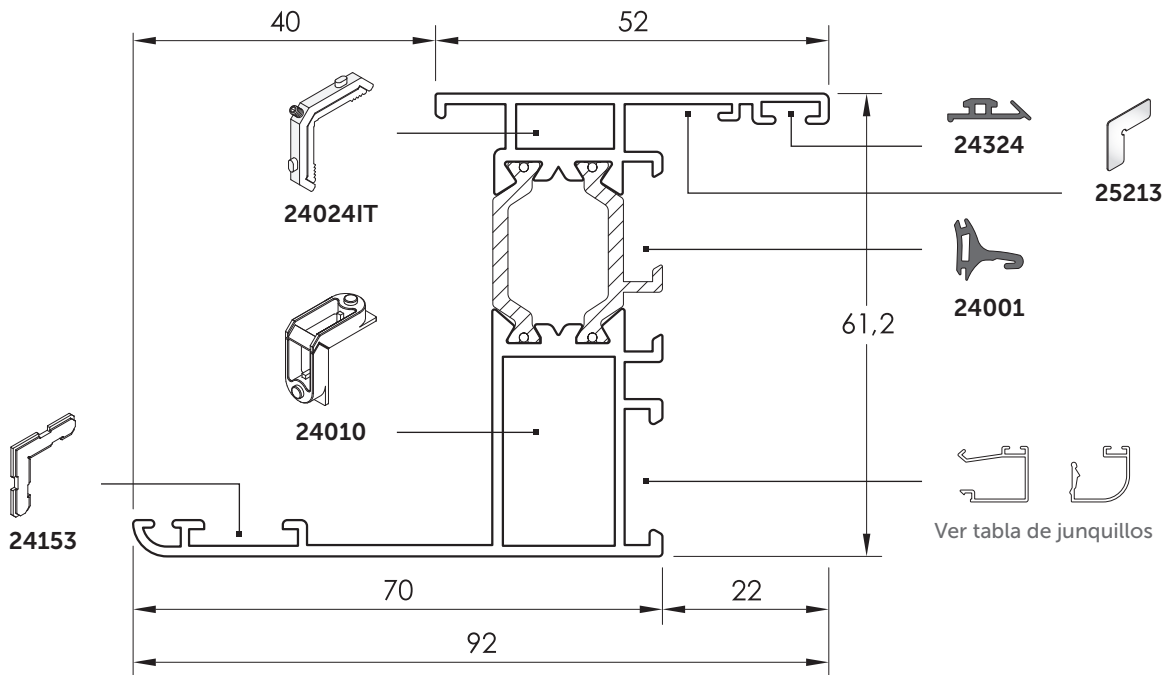
PERFILES 61 RPT



Barras a 6.500 mm.

16604

MARCO SOLAPA LISO DE 61 x 76

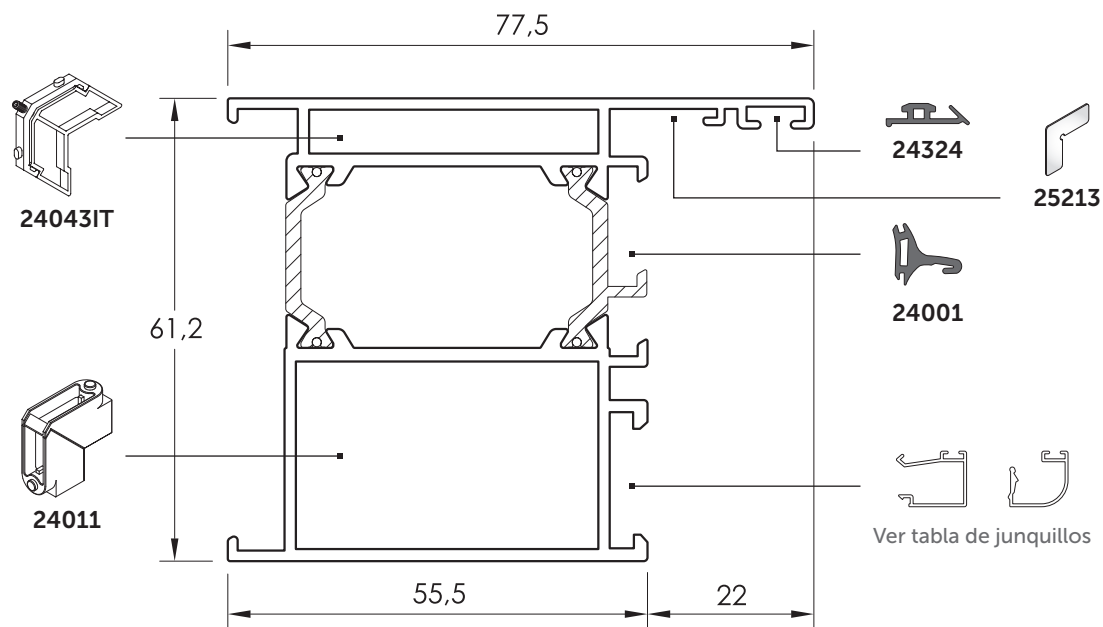


Barras a 6.500 mm.

16601

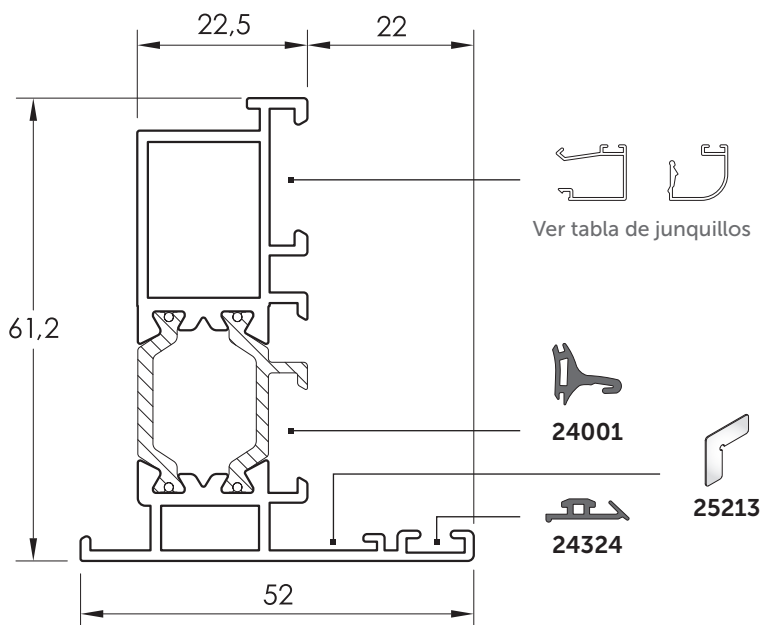
MARCO SOLAPA LISO DE 61 x 92

PERFILES 61 RPT



16620

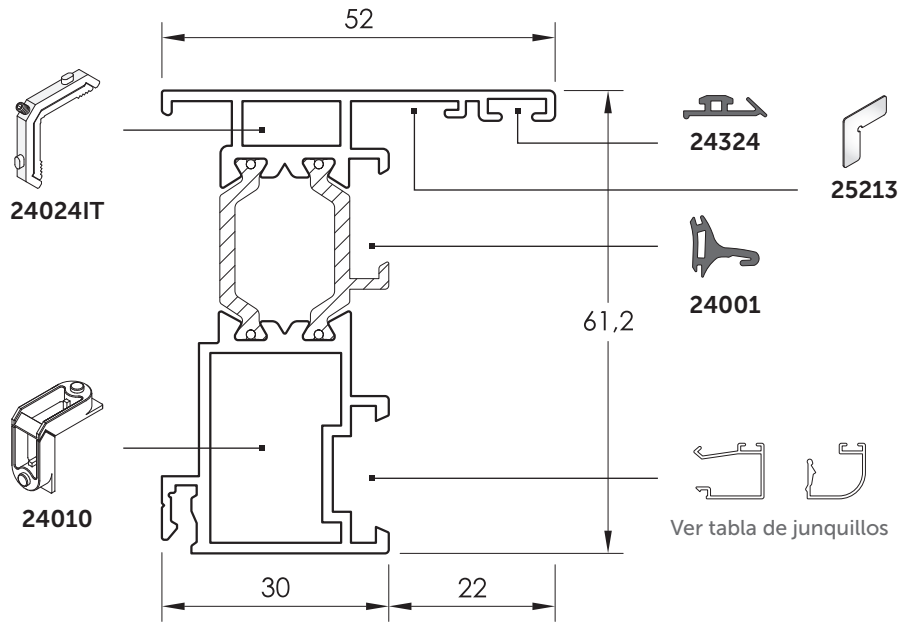
MARCO PUERTA 61 x 78



16617

INVERSOR DE MARCO 61 RPT

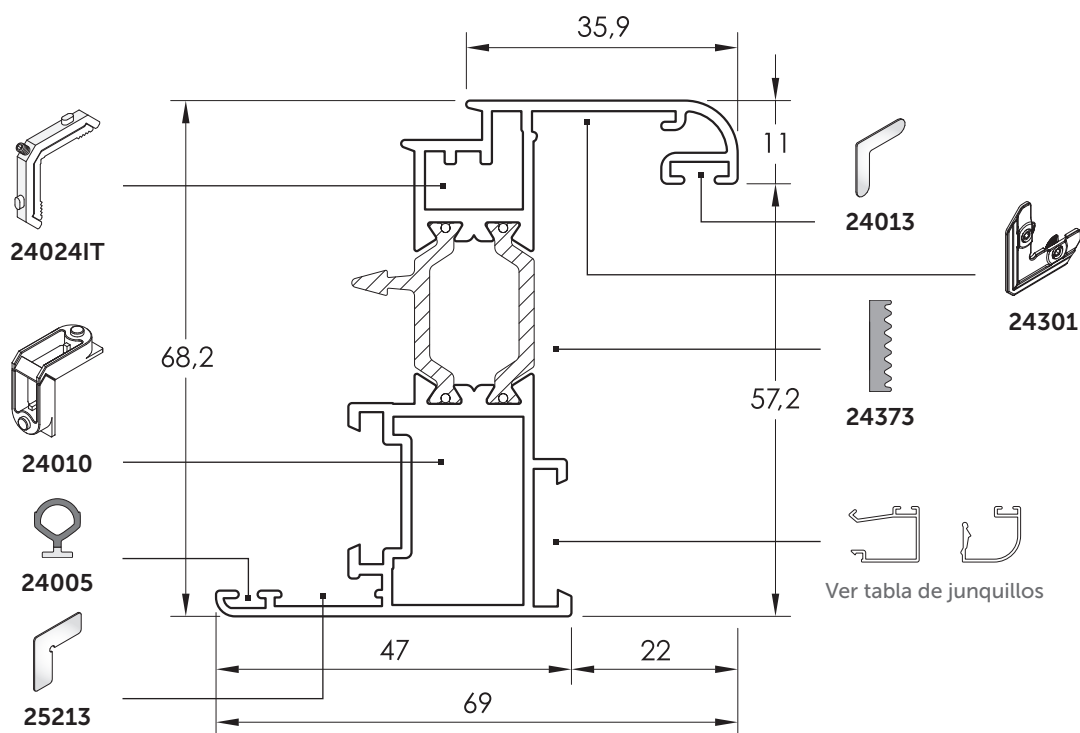
PERFILES 61 RPT



Barras a 6.500 mm.

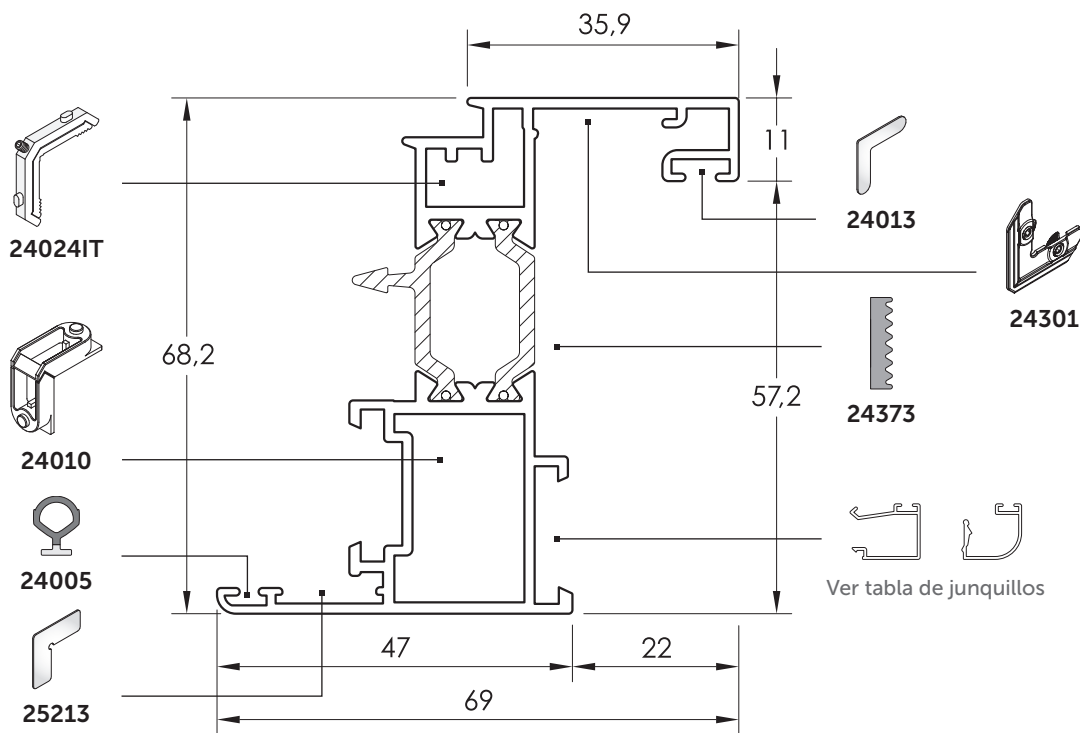
16600 MARCO CLIP DE 61 x 52

PERFILES 61 RPT



16606

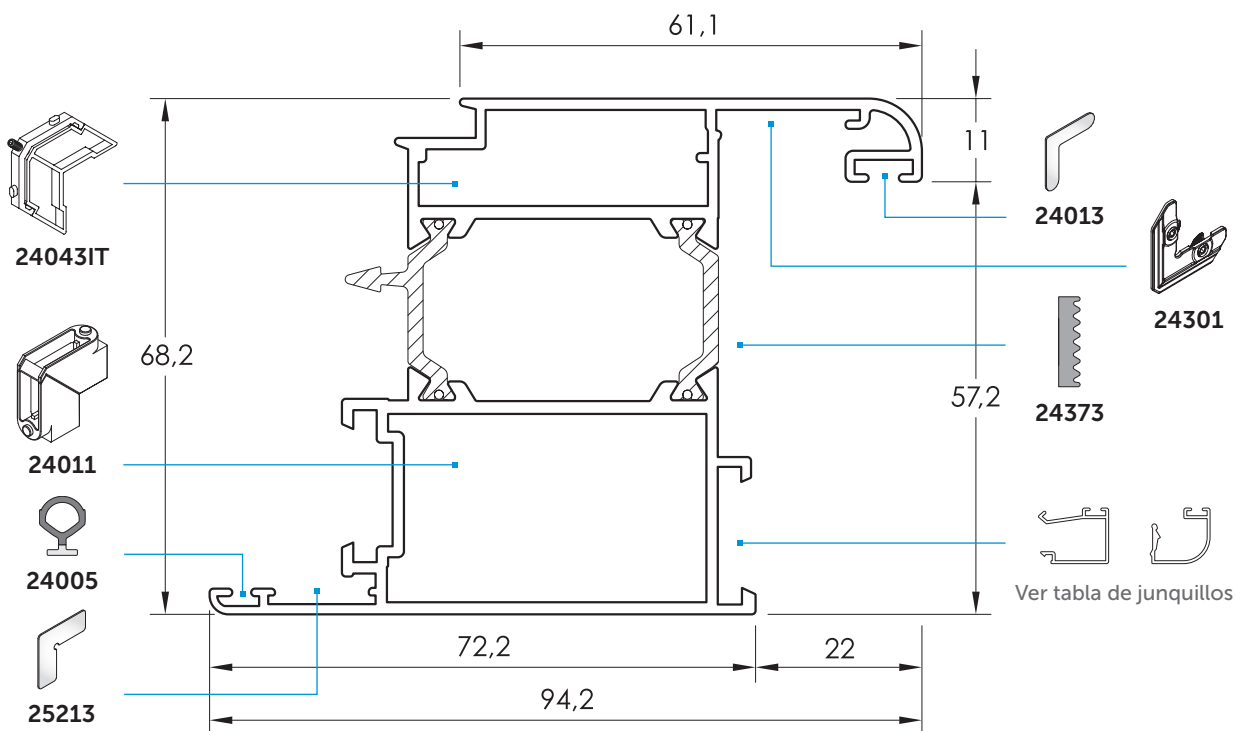
HOJA VENTANA 68 x 69



16605

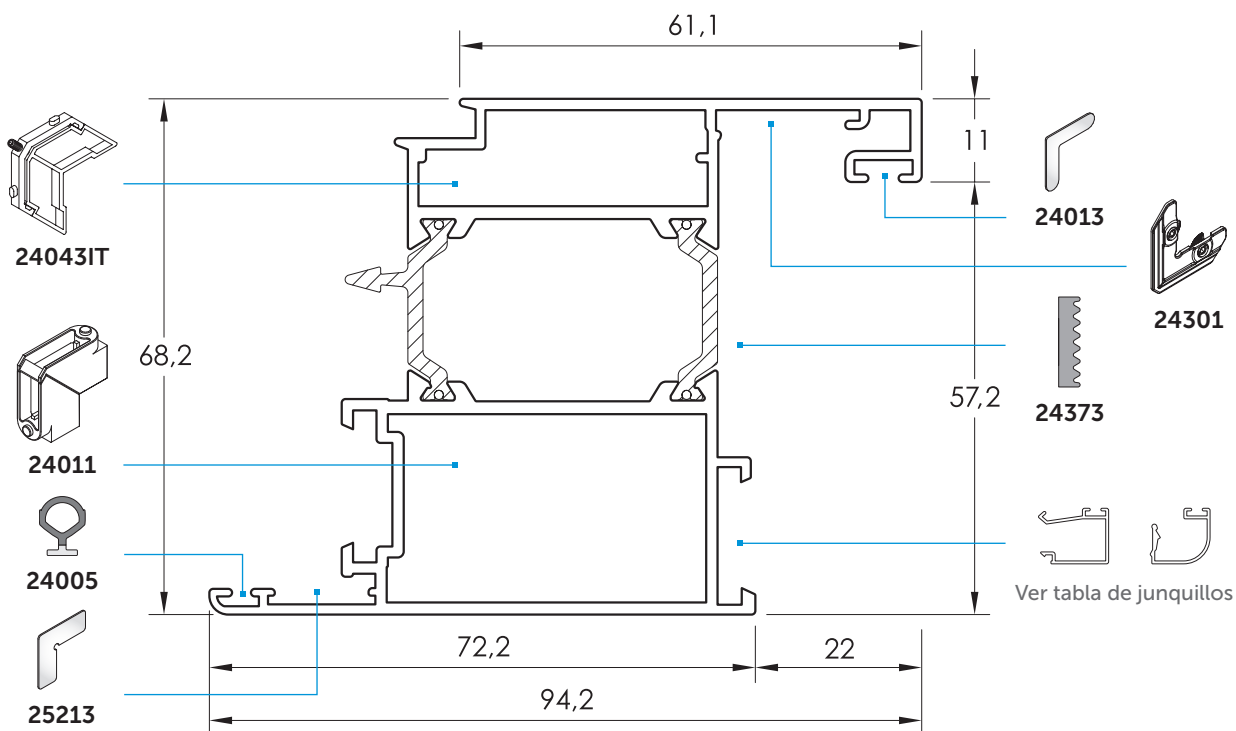
HOJA RECTA 68 x 69

PERFILES 61 RPT



16624

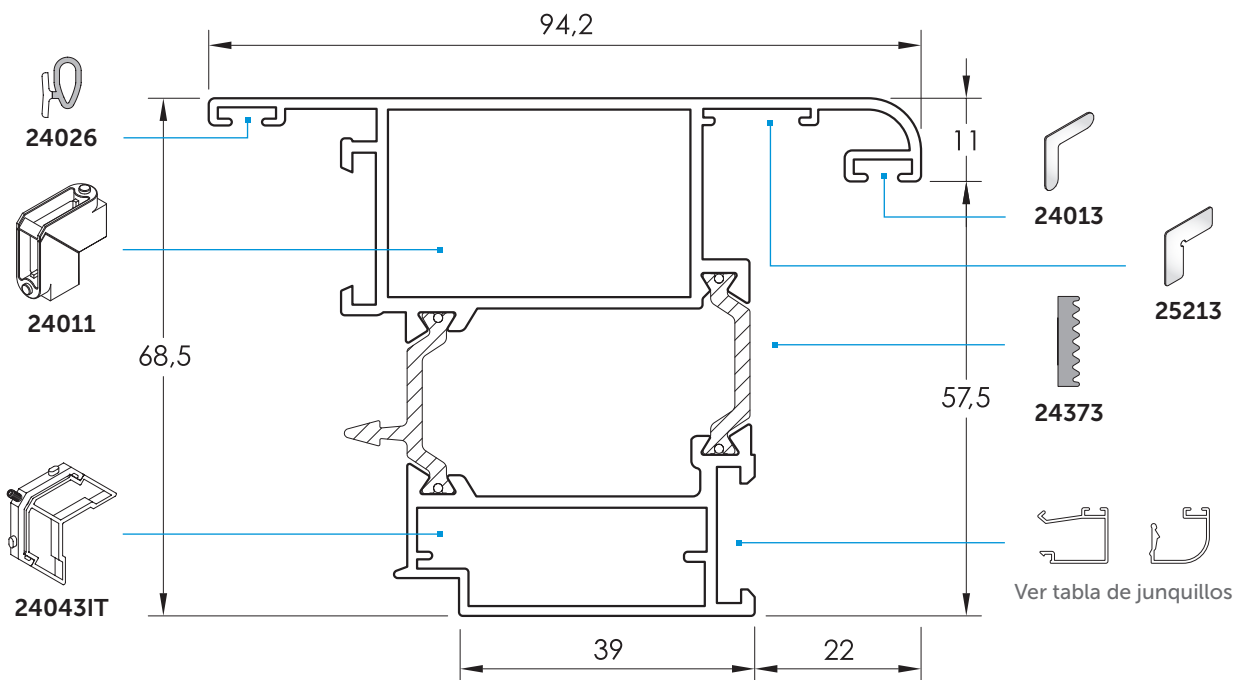
HOJA PUERTA 68 x 94



16623

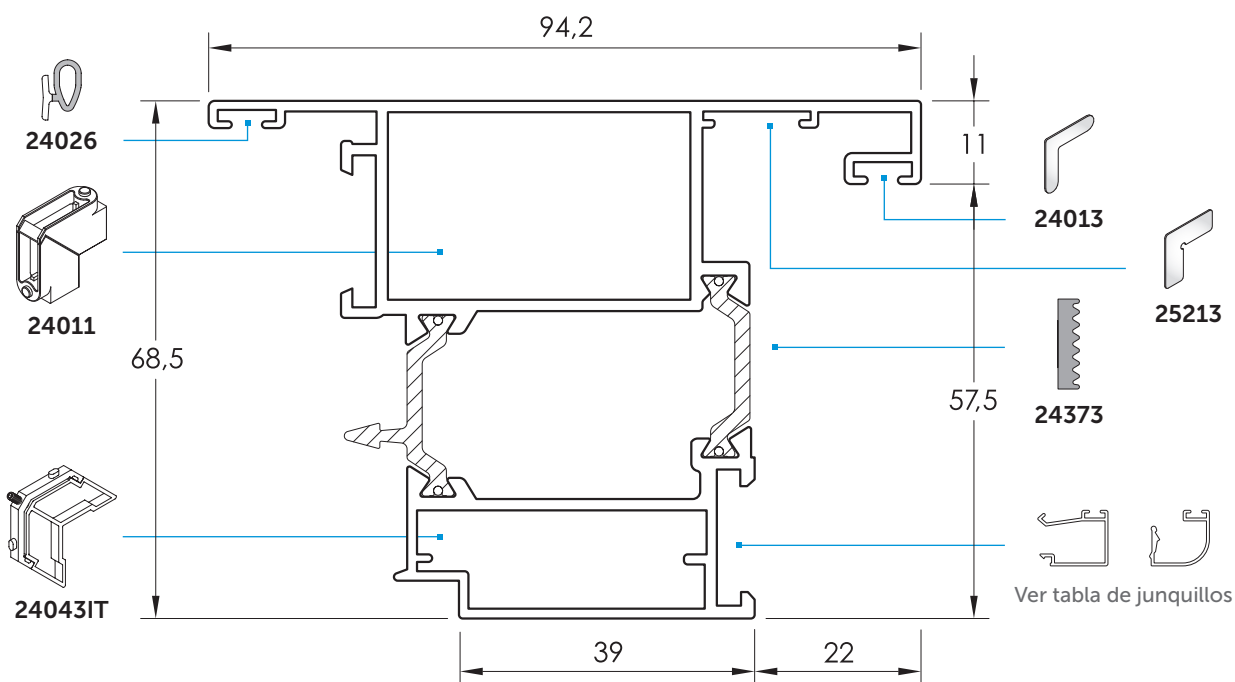
HOJA RECTA PUERTA 68 x 94

PERFILES 61 RPT



16618

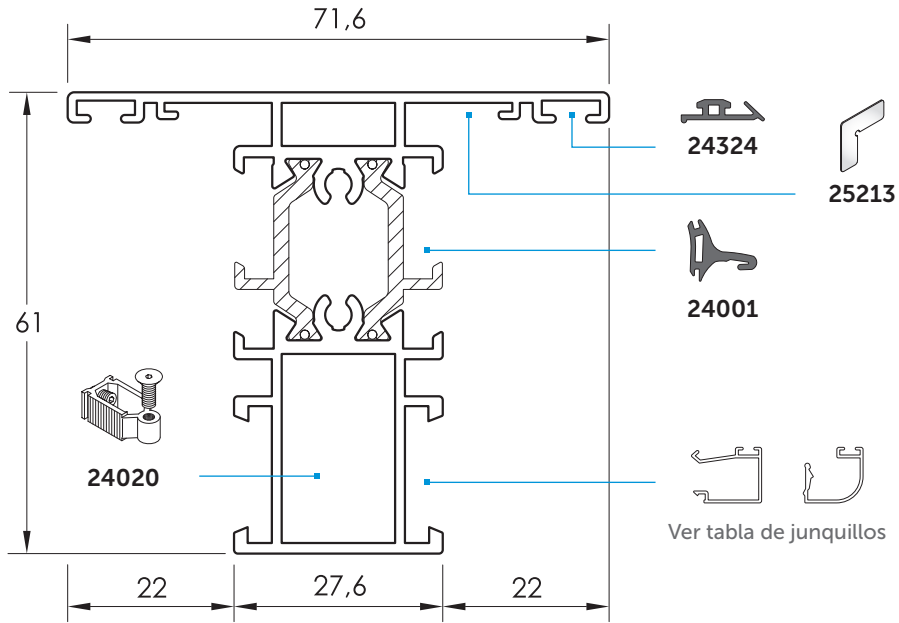
HOJA PUERTA APERTURA EXTERIOR



16621

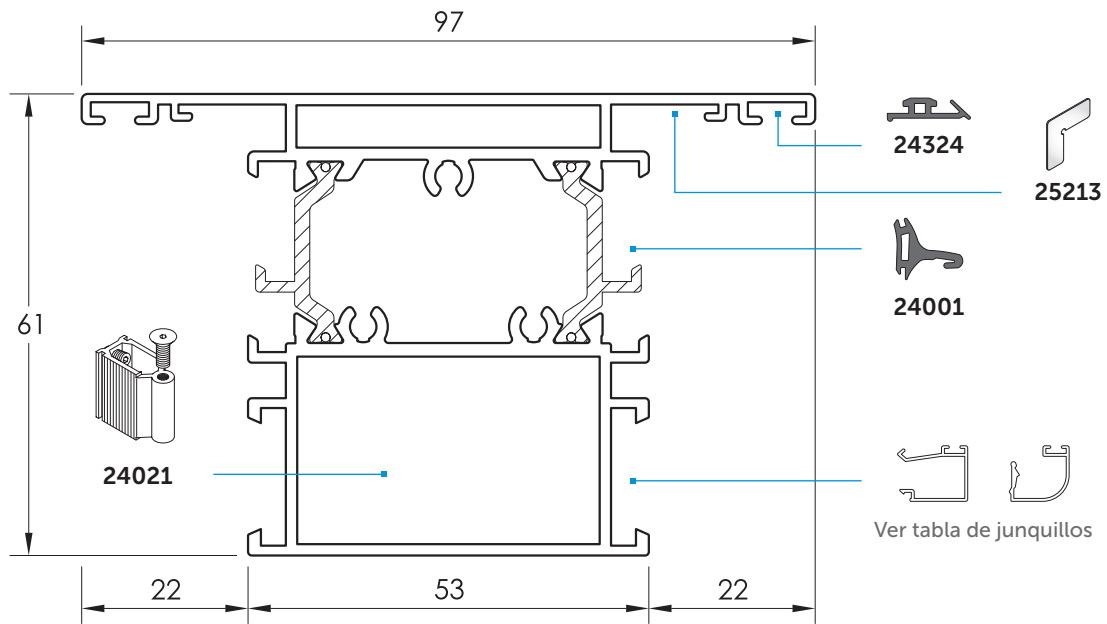
HOJA RECTA PUERTA APERTURA EXTERIOR 68 x 94

PERFILES 61 RPT



16610

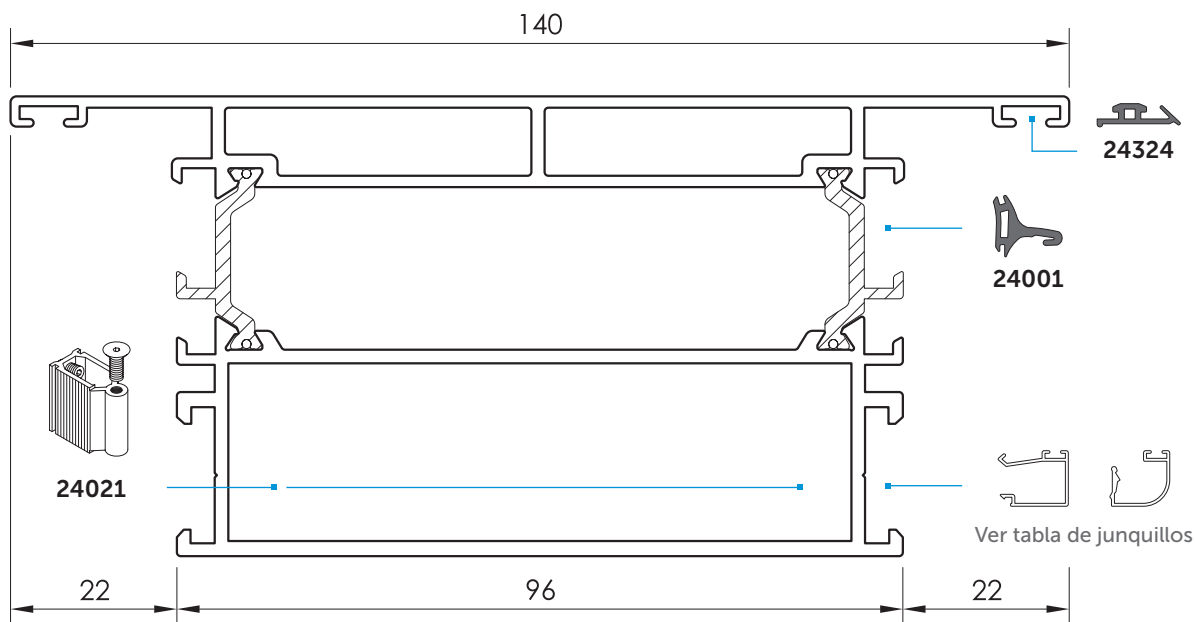
TRAVESAÑO 61 x 72



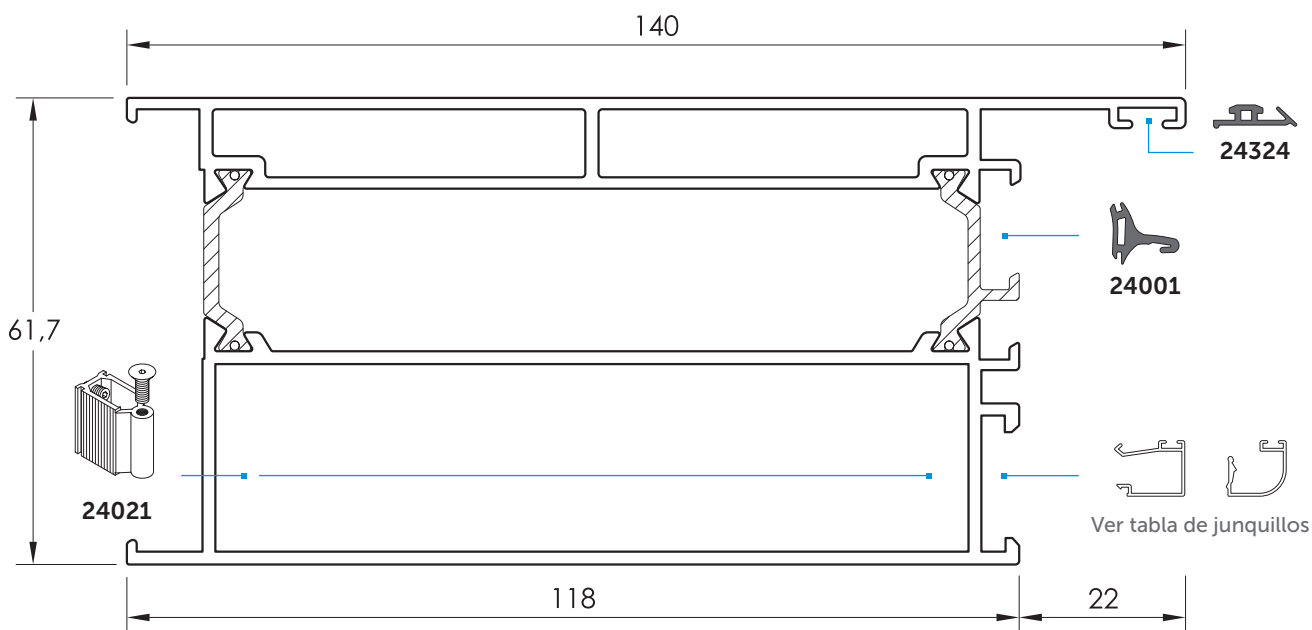
16625

TRAVESAÑO 61 x 97

PERFILES 61 RPT

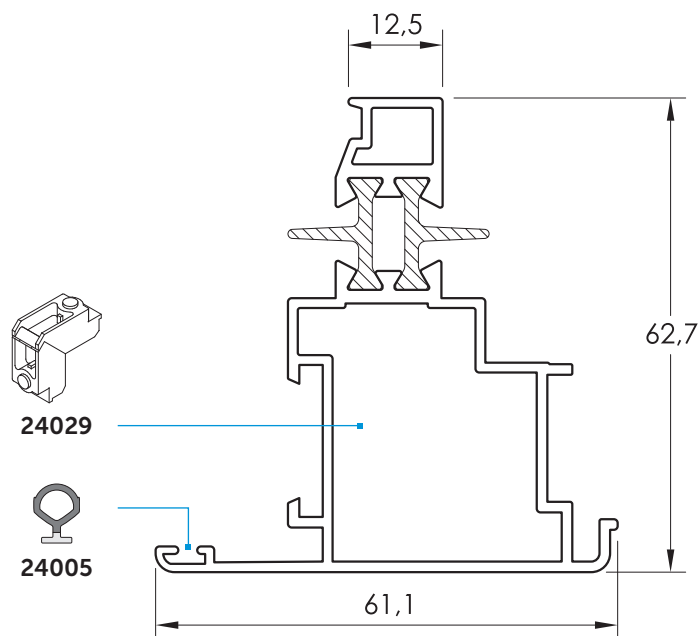


16628
ZÓCALO DE 61 x 140

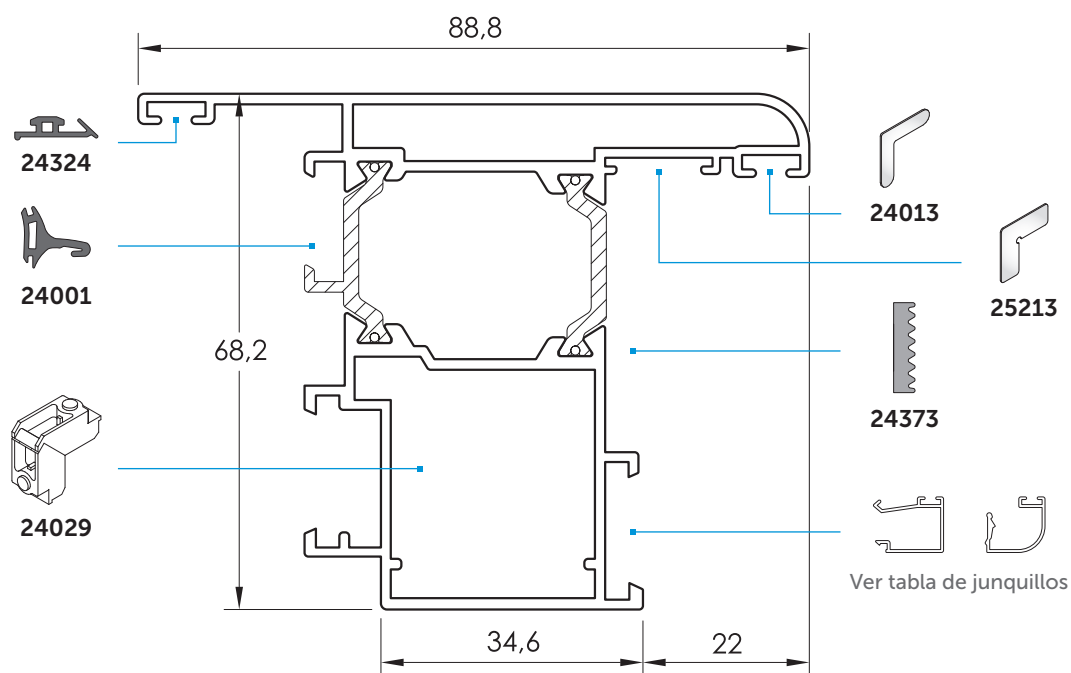


16626
ZÓCALO BAJO DE 61 x 140

PERFILES 61 RPT

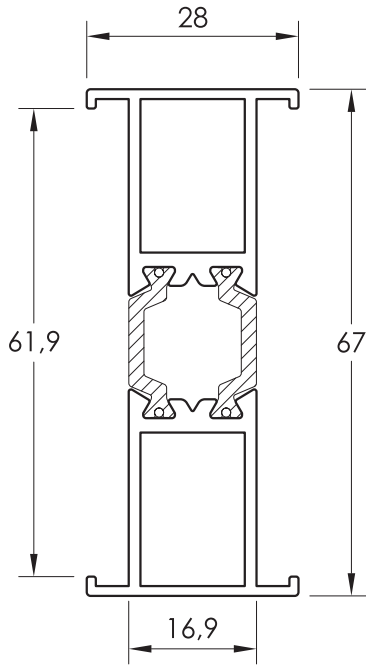


16640
PERFIL PIVOTANTE

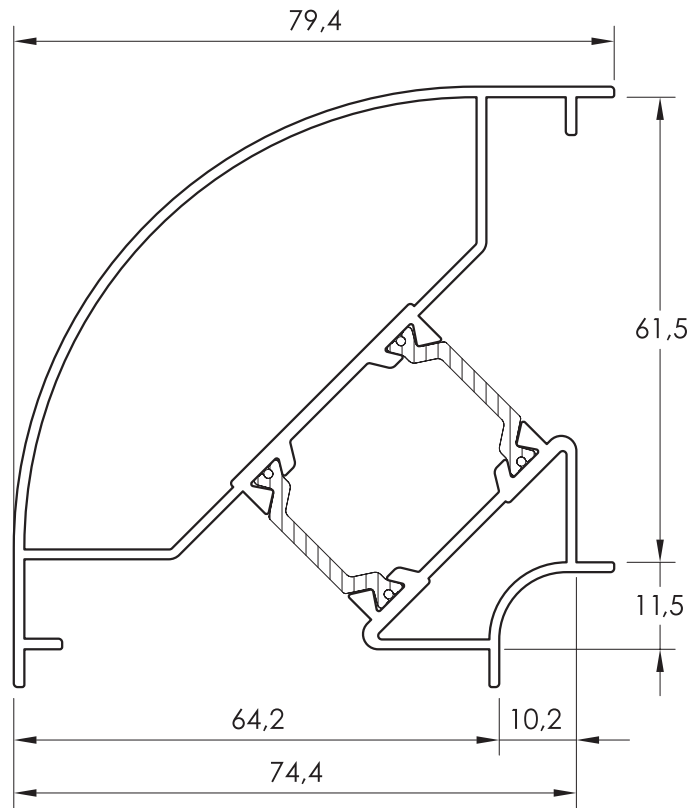


16639
HOJA PIVOTANTE

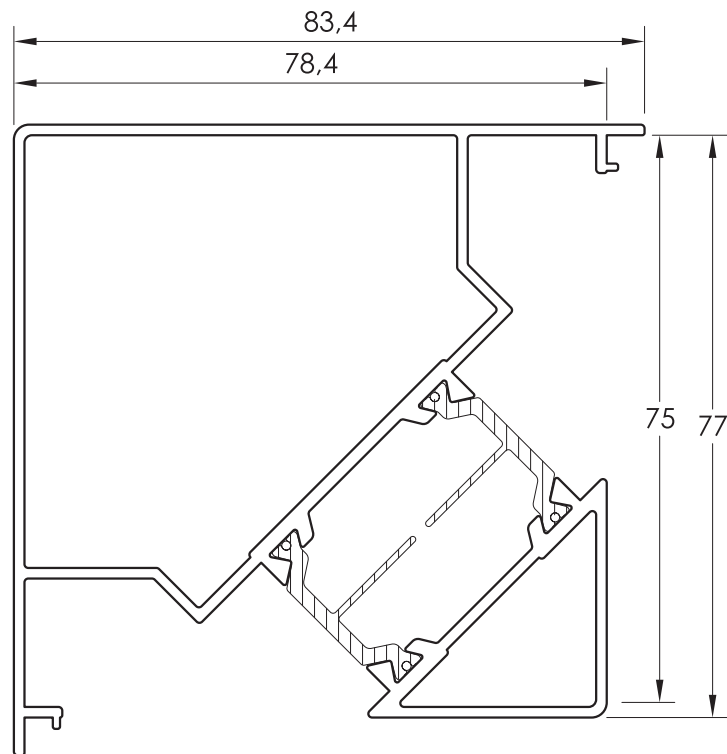
PERFILES 61 RPT



16612
PERFIL DE UNIÓN 61 RPT

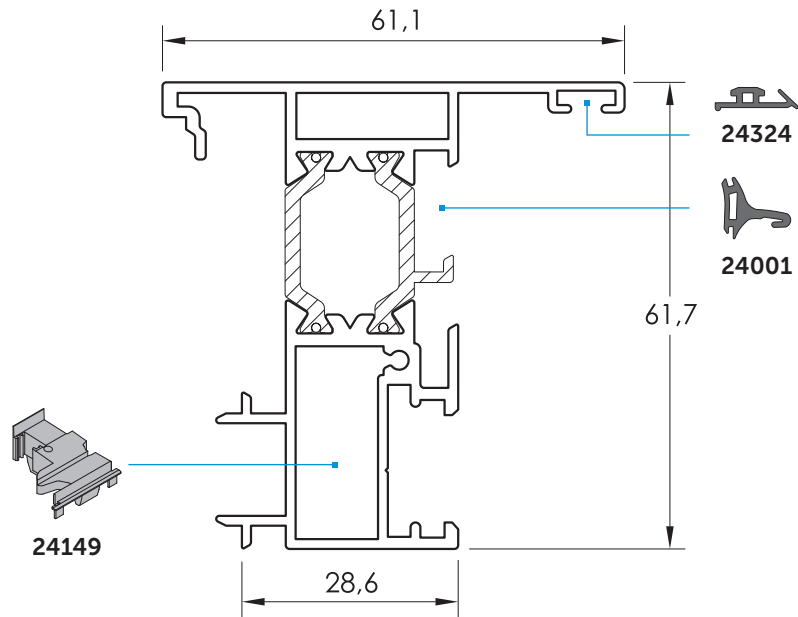


16672
ESQUINERO DE 90° 61 RPT

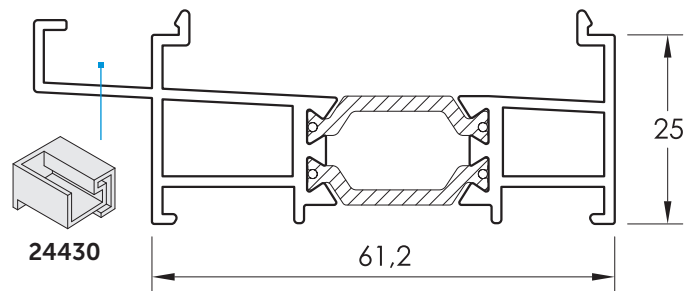


14372
ESQUINERO 90° RECTO

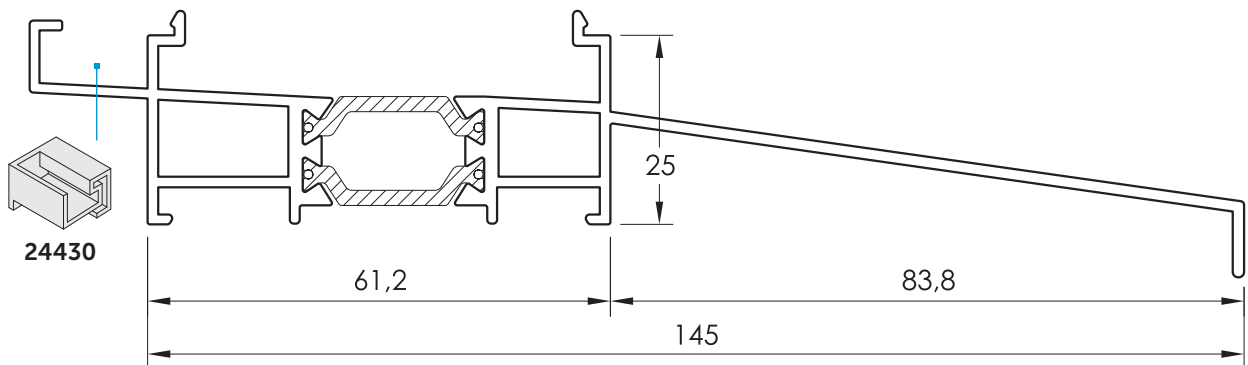
PERFILES 61 RPT



16611
PERFIL INVERSOR

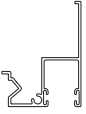
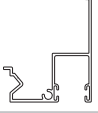
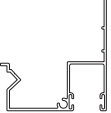
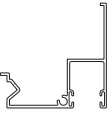
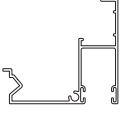
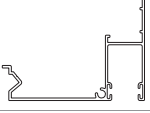
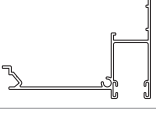
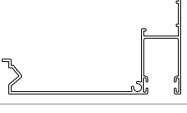

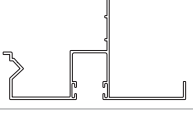
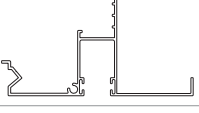
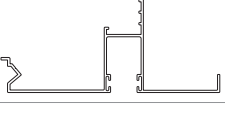
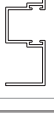



14375
CONDENSACIÓN 61 RPT

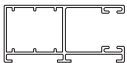

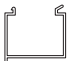

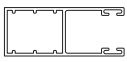
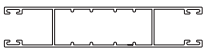
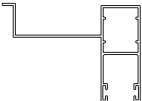


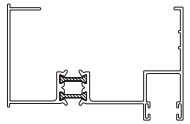

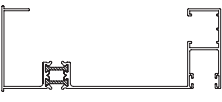






16655
CONDENSACIÓN CON ALARGADERA












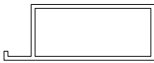


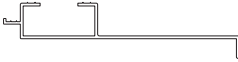



PERFILES COMPLEMENTARIOS

PLANO	CÓDIGO	DESCRIPCIÓN
	63641 XS 63641	Guía monoblock de 40 Sin Stock. Consultar disponibilidad.
	63643 PI 63643	Guía monoblock de 45
	63644 PI 63644	Guía monoblock de 55
	63645 PI 63645	Guía monoblock de 55
	65041 PI 65041	Guía monoblock de 60
	10672	Guía monoblock de 75
	64996 XS 64996	Guía monoblock de 78 Sin Stock. Consultar disponibilidad.
	10651	Guía monoblock de 95
	10674	Guía monoblock de 115
	63654 PI 63654	Guía monoblock de 55 + Solapa
	65061 PI 65061	Guía monoblock de 60 + Solapa
	63664 PI 63664	Guía monoblock de 75 + Solapa
	10652	Guía de 55x22 Sin Stock. Consultar disponibilidad.
	10666	Guía doble de 70x55

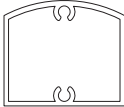
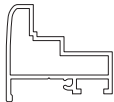
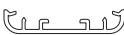





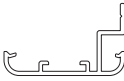

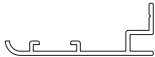
PERFILES COMPLEMENTARIOS

PLANO	CÓDIGO	DESCRIPCIÓN
	60640 XS 60640	Guía monoblock de 53 x 25
	10690	Guía monoblock de 53x32
	10691	Suplemento guía de 20 mm.
	60650 PI 60650	Suplemento guía de 40 mm.
	10662	Guía monoblock de 53 x 21
	10669	Guía doble de 109 x 22 Sin Stock. Consultar disponibilidad.
	63642 PI 63642	Guía de 70 mm.
	10659	Guía pala lateral de 120 mm.
	10660	Guía pala centrada de 120 mm.
	OG 048 PR 34048	Guía RPT de persiana de 97 mm.
	16590	Guía RPT de persiana de 120 mm.
	16591	Guía RPT de persiana de 145 mm.
	16592	Guía RPT de persiana de 160 mm.
	16074	Alargadera de 65 mm.
	61135 PI 61135	Alargadera de 75 mm. Sin Stock. Consultar disponibilidad.
	16076	Alargadera de 90 mm.





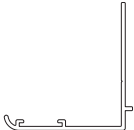
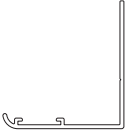




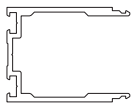


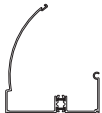
PERFILES COMPLEMENTARIOS

PLANO	CÓDIGO	DESCRIPCIÓN
	61485 PI 61485	Alargadera de 90 mm. Sin Stock. Consultar disponibilidad.
	16075	Alargadera de 116 mm.
	64174 PI 64174	Alargadera de 116 mm.
	64899 PI 64899	Alargadera de 138 mm. Sin Stock. Consultar disponibilidad.
	60061 PI 60061	Alféizar 250 mm. Sin Stock. Consultar disponibilidad.
	10670	Cortavientos de 20 mm.
	70273 PI 70273	Cortavientos de 46 mm.
	10673	Cortavientos de 70 mm.
	16060	Vierteaguas de hoja
	16066	Pletina falleba de aluminio
	10421	Premarco de 36 mm. Barras a 6.500 mm.
	10422	Premarco de 50 mm. Barras a 6.500 mm.
	60021 PI 60021	Premarco de 36 (1,1) Barras a 6.500 mm.
	60011 PI 60011	Premarco de 50 (1,1) Barras a 6.500 mm.
	63535 PI 63535	Premarco de 125 mm. Barras a 6.500 mm.
	10460	Premarco de 145 mm. Barras a 6.500 mm.
	10463	Premarco de 160 mm. Barras a 6.500 mm.
	16174	Solera plana

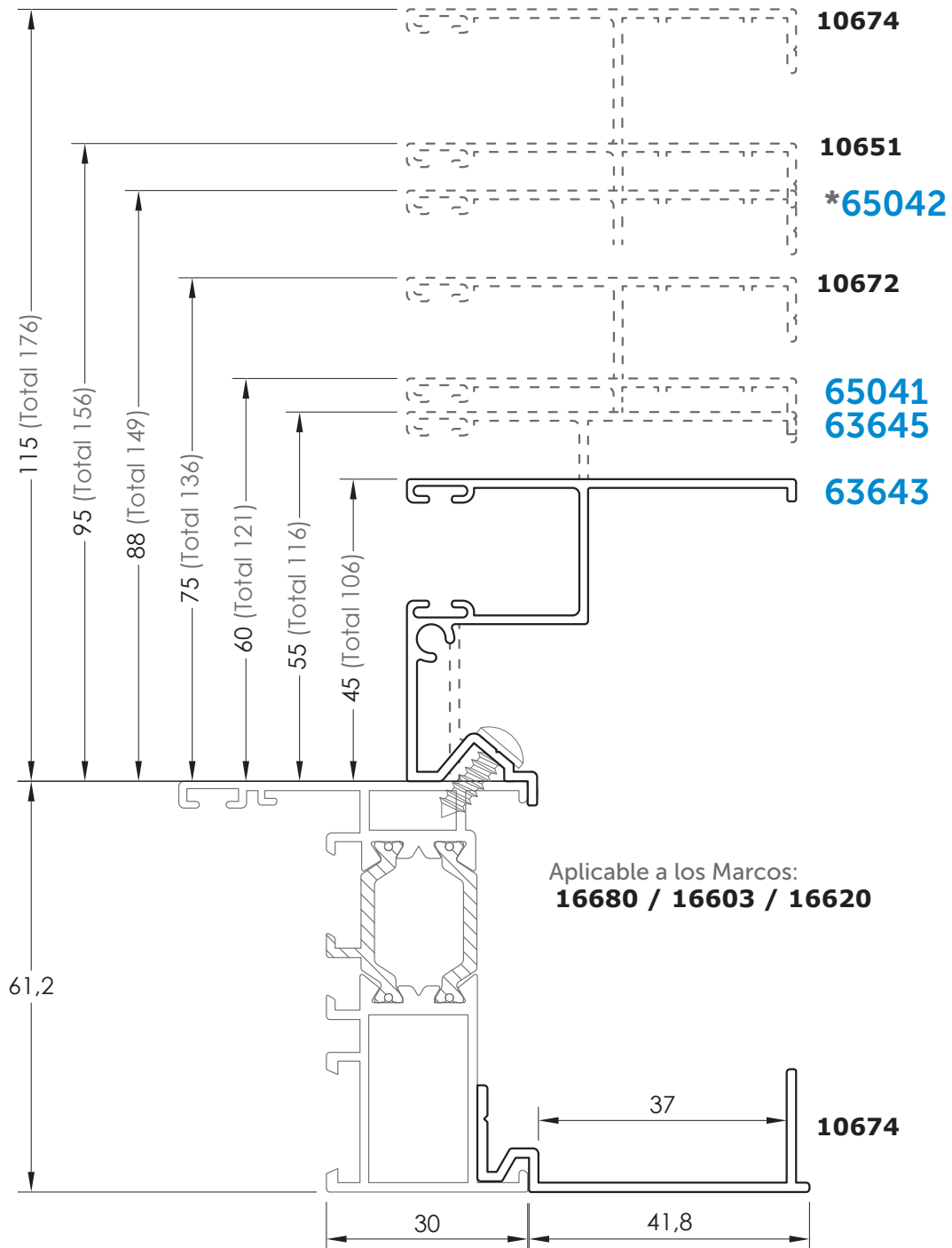
PERFILES COMPLEMENTARIOS

PLANO	CÓDIGO	DESCRIPCIÓN
	16175	Solera para empotrar
	16272	Remate Bajo-Puerta
	10321	Soporte solapa en barra (sin mecanizados)
	10320	Solapa de 40 mm.
	63400	Solapa Recta de 40 mm. Barras a 6.500 mm.
	63495 XS 63495	Solapa de 50 mm.
	63474 XS 63474	Solapa Recta de 50 mm. Sin Stock. Consultar disponibilidad.
	63497 XS 63497	Solapa de 70 mm.
	60067 PI 60067	Solapa Recta de 50 mm.
	60068 PI 60068	Solapa Recta de 75 mm.
	60069 PI 60069	Soporte solapa en barra (sin mecanizados)
	10303	Solapa de 26 mm.
	10322	Solapa de 40 mm.
	60467 XI 60467	Solapa de 37,5 mm. Sin Stock. Consultar disponibilidad.
	10307	Solapa de 49 mm.

PERFILES COMPLEMENTARIOS

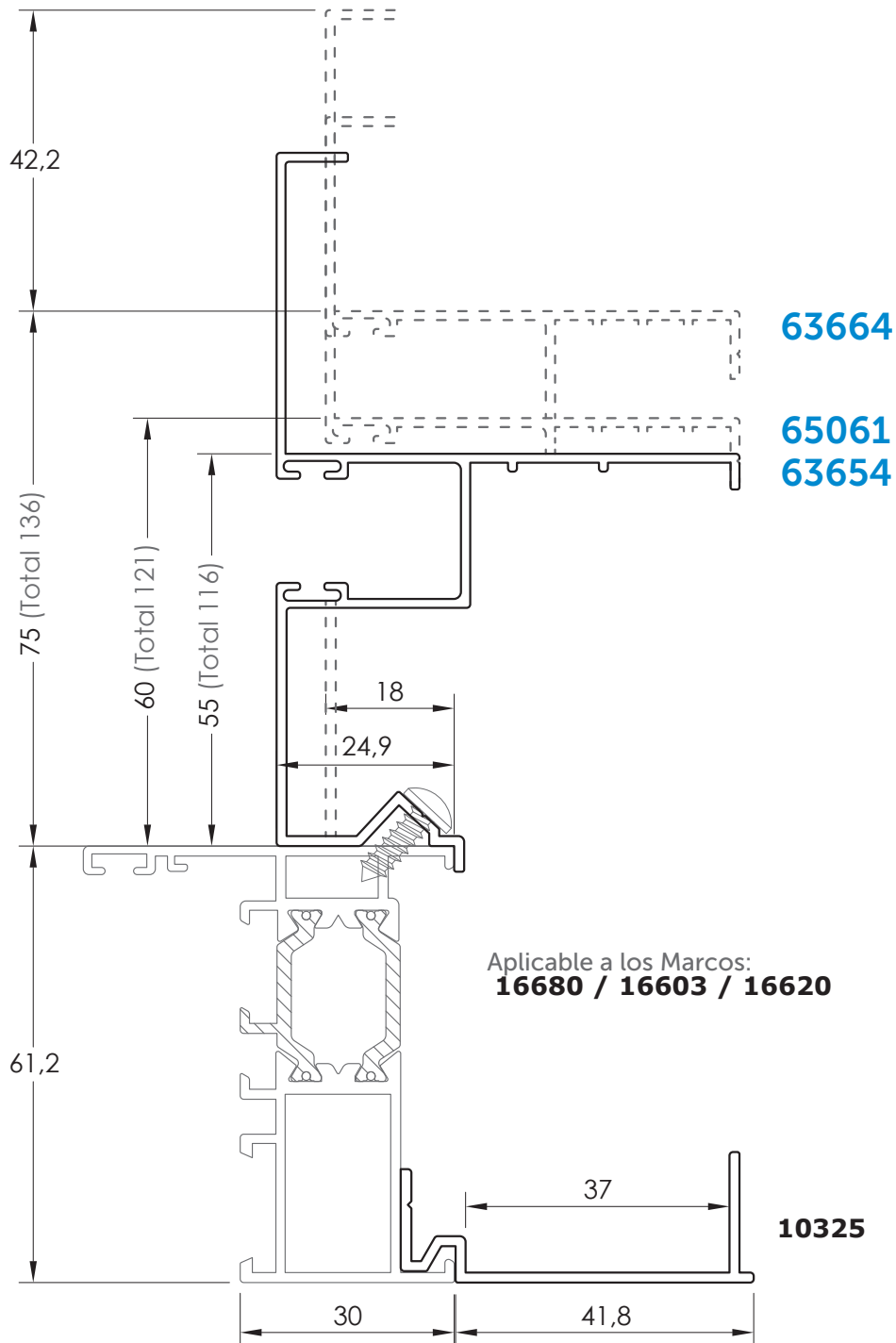
PLANO	CÓDIGO	DESCRIPCIÓN
	10304	Solapa de 74 mm.
	60466 XI 60466	Solapa de 85 mm. Sin Stock. Consultar disponibilidad.
	10308	Solapa de 114 mm.
	64673 XI 64673	Solapa de 40 mm. para Guía.
	64674 XI 64674	Solapa inferior de 40 mm. c/ pata. Barras a 6.500 mm.
	10305	Solapa inferior de 40 mm. Lisa. Barras a 6.500 mm.
	64683 XS 64683	Solapa inferior de 40 mm. Barras a 6.500 mm.
	10325	Acople recogedor (40/45 CE, 45/52/61 RPT, Perimetral 73 y Perimetral 80 RPT)
	63506	Acople recogedor clip (61 RPT CE, 71 RPT C16) Para el marco 16600
	10331	Solapa clip de 40 mm.
	10370	Perfil de refuerzo 50 x 65 Sin Stock. Consultar disponibilidad.
	11930	Tapa refuerzo 50 x 15
	PA 120 PR 34120	Esquinero Exterior de 120 regulable de 80° a 135°
	PA 121 PR 34121	Esquinero Interior de 120 regulable de 80° a 135°

GUÍAS + ACOPLERECOGEDOR

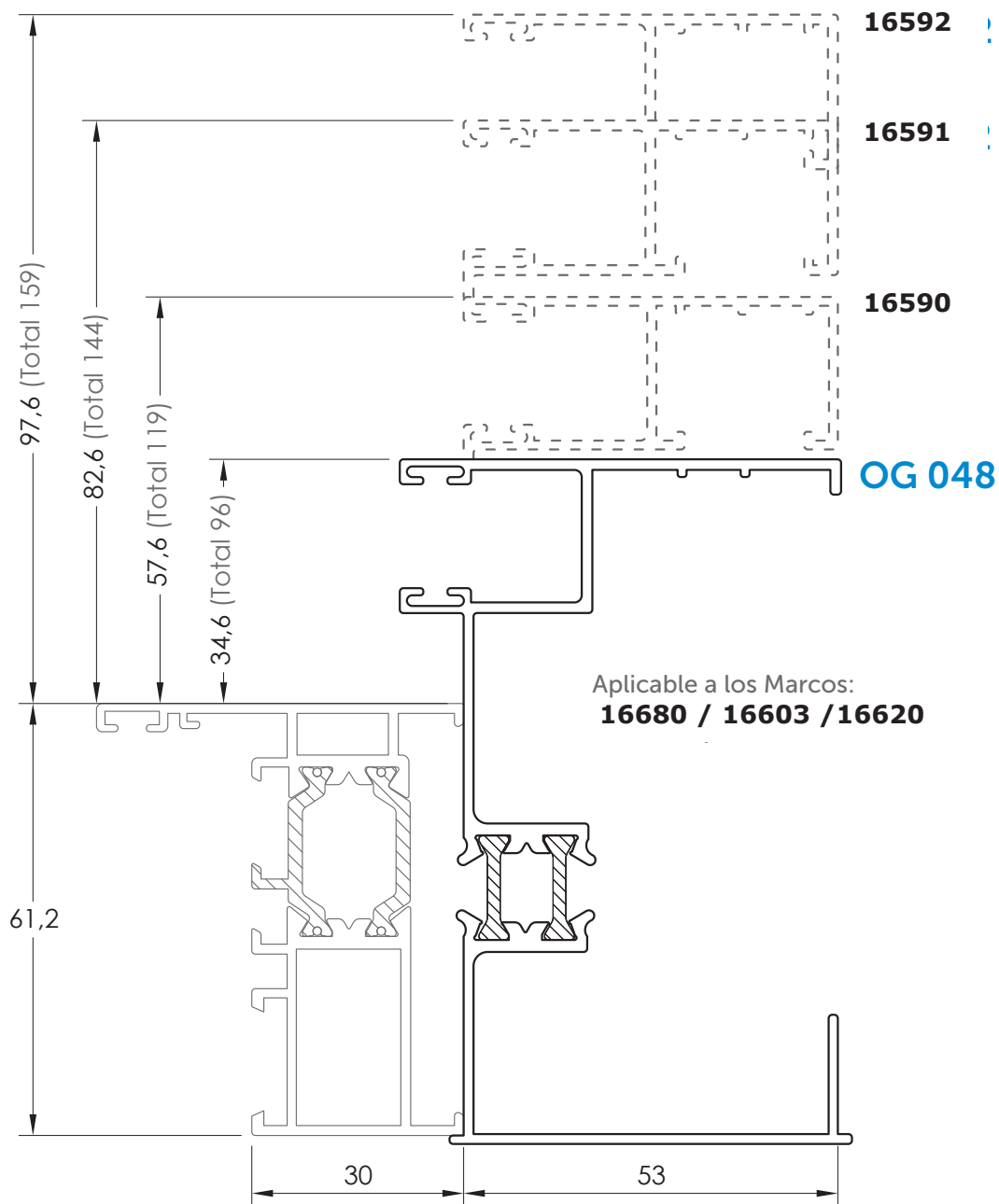


*Perfiles Sin Stock. Consultar disponibilidad.

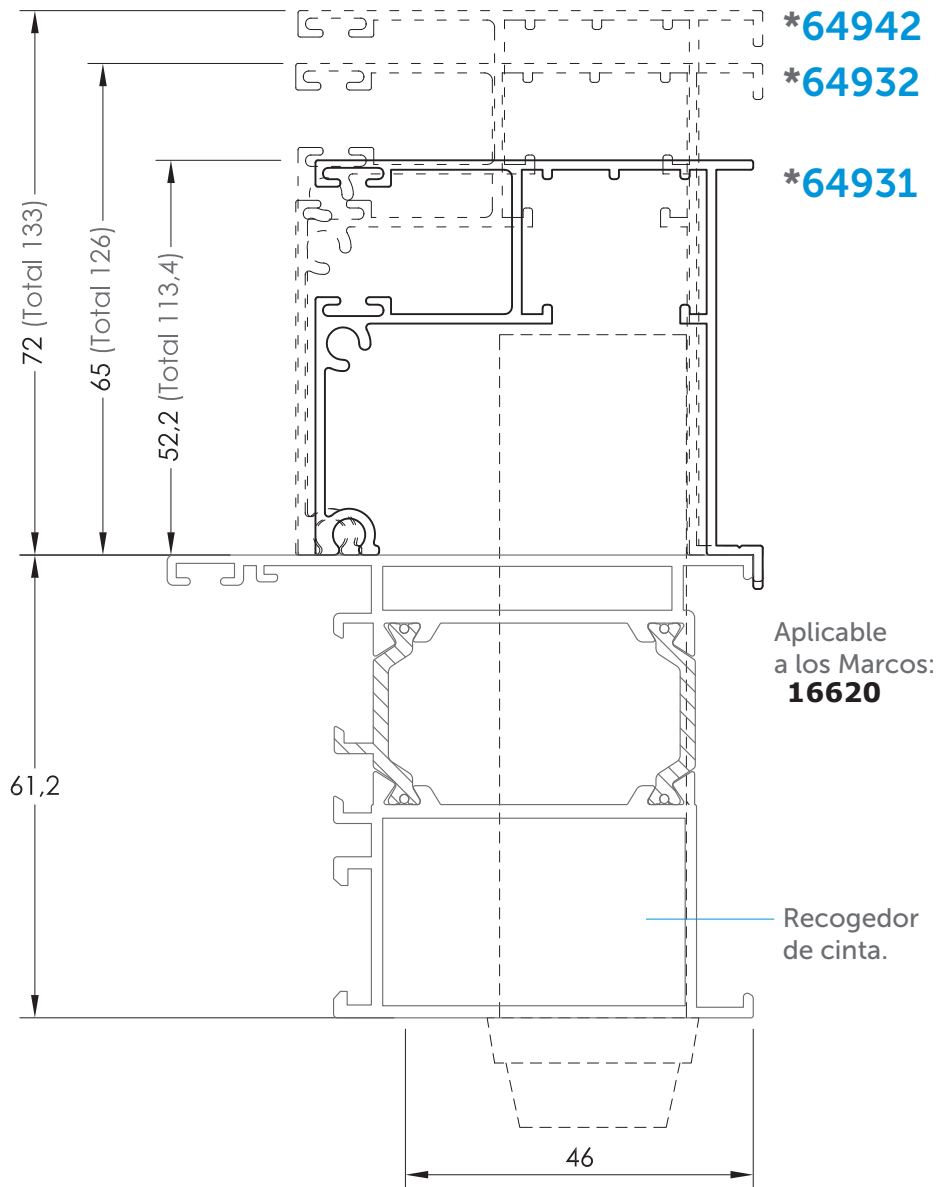
GUÍAS CON SOLAPA + ACOPLE RECOGEDOR



GUÍAS CON RPT

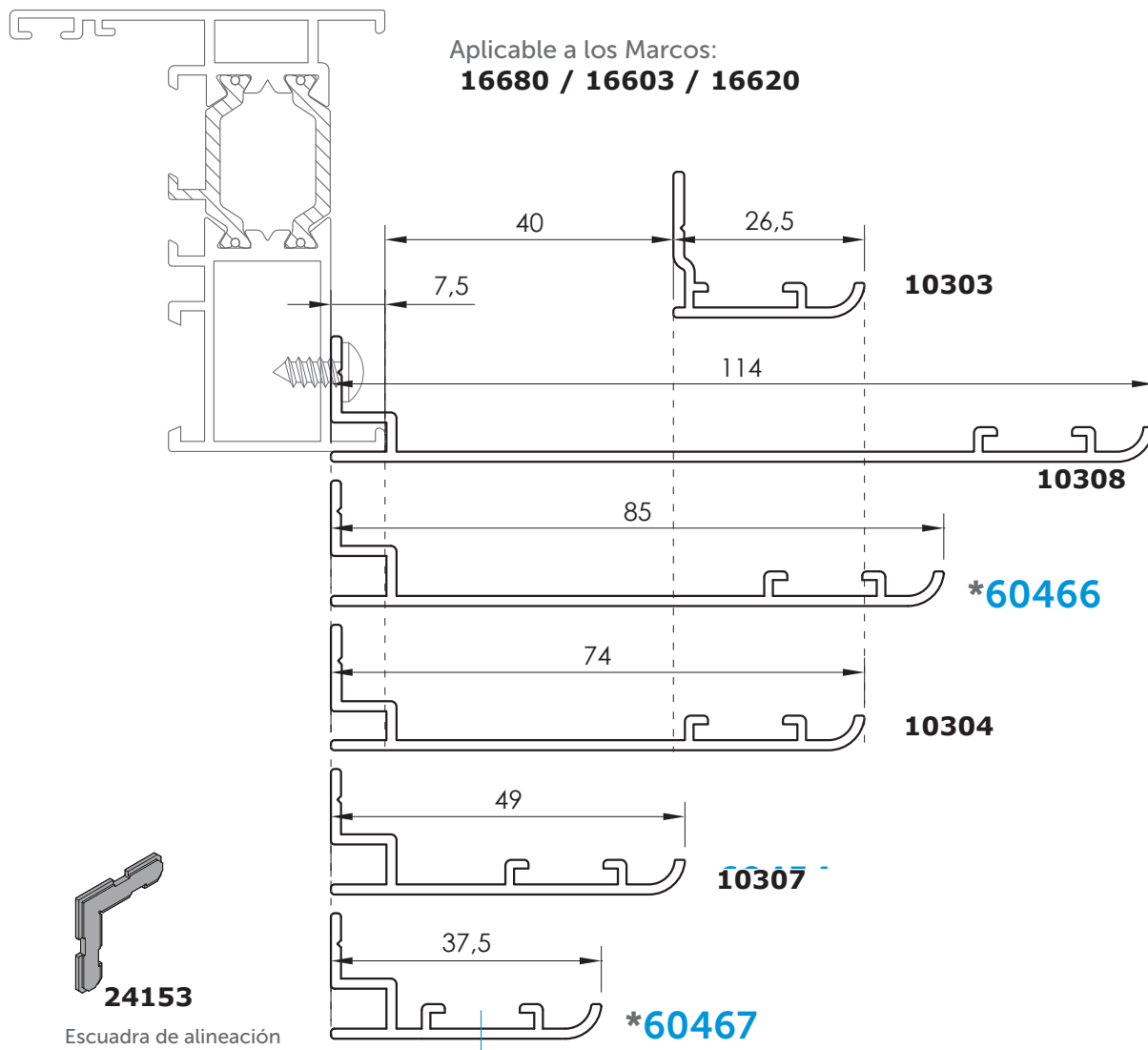


GUÍA PARA EMBUTIR RECOGEDOR

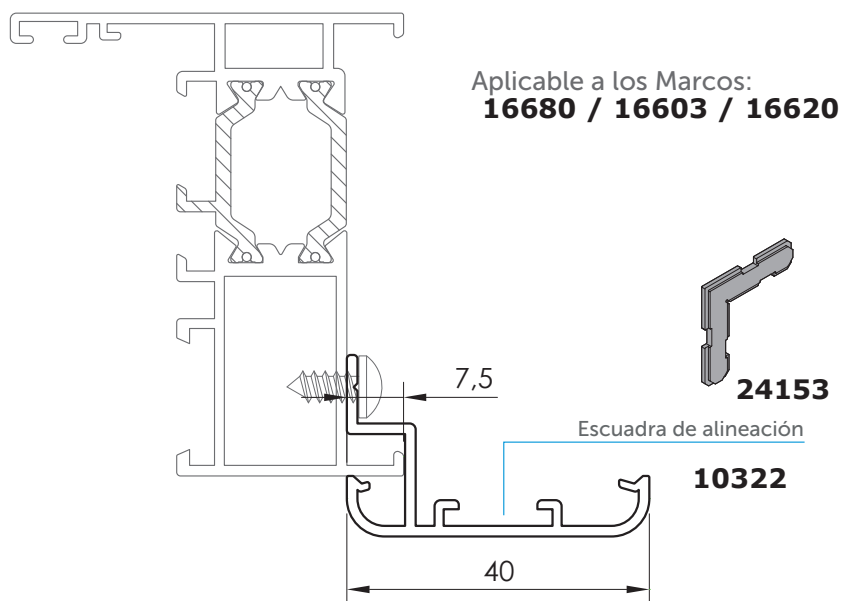


*Perfiles Sin Stock. Consultar disponibilidad.

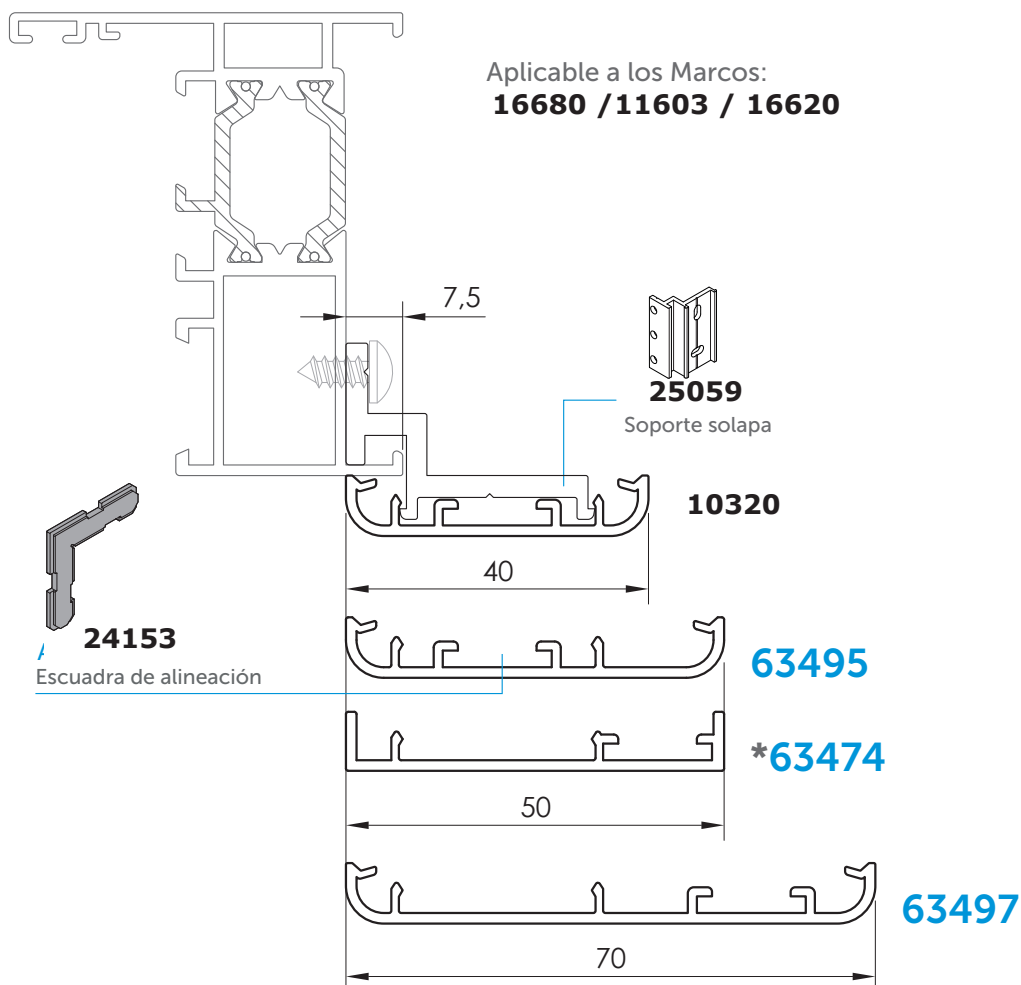
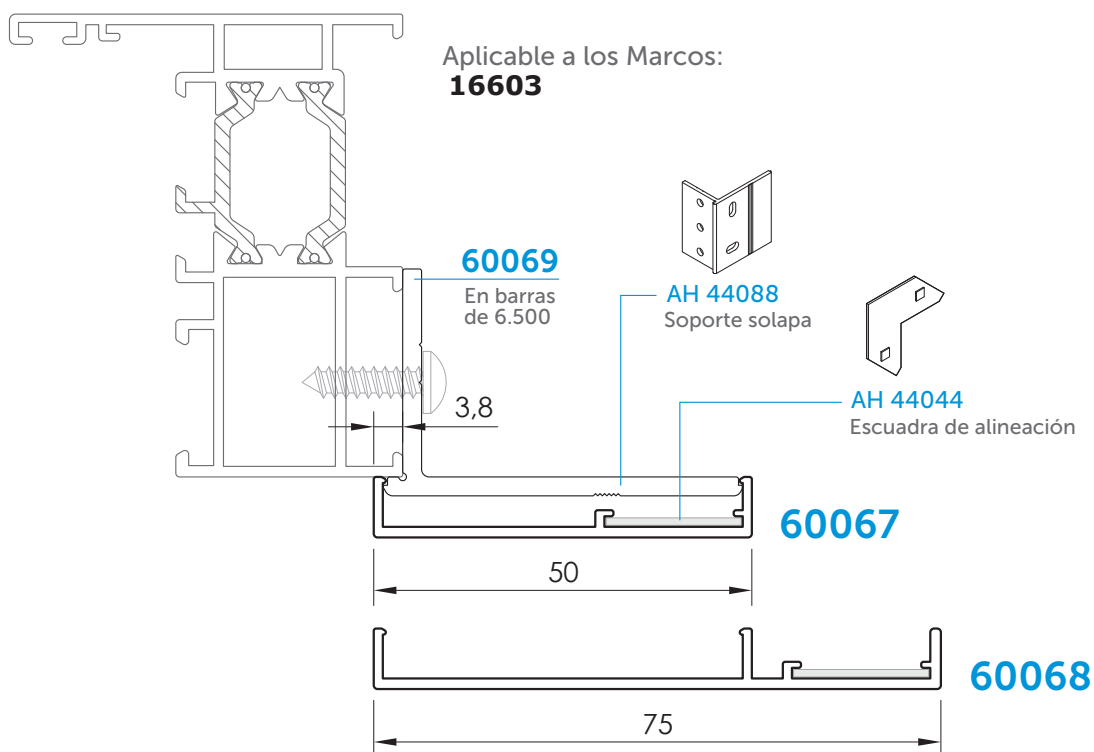
SOLAPAS DE ATORNILLAR



*Perfiles Sin Stock. Consultar disponibilidad.

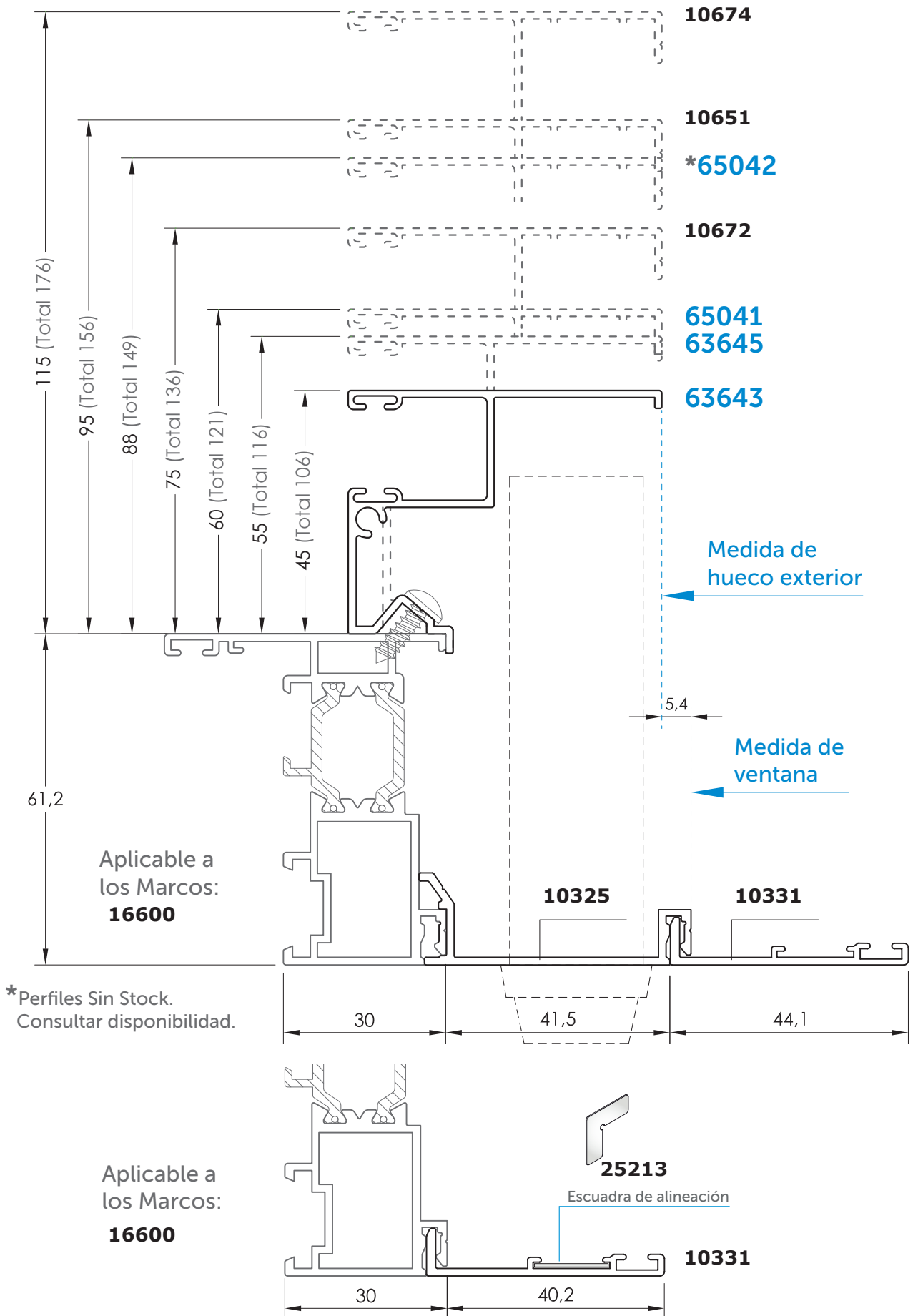


SOLAPAS DE GRAPA



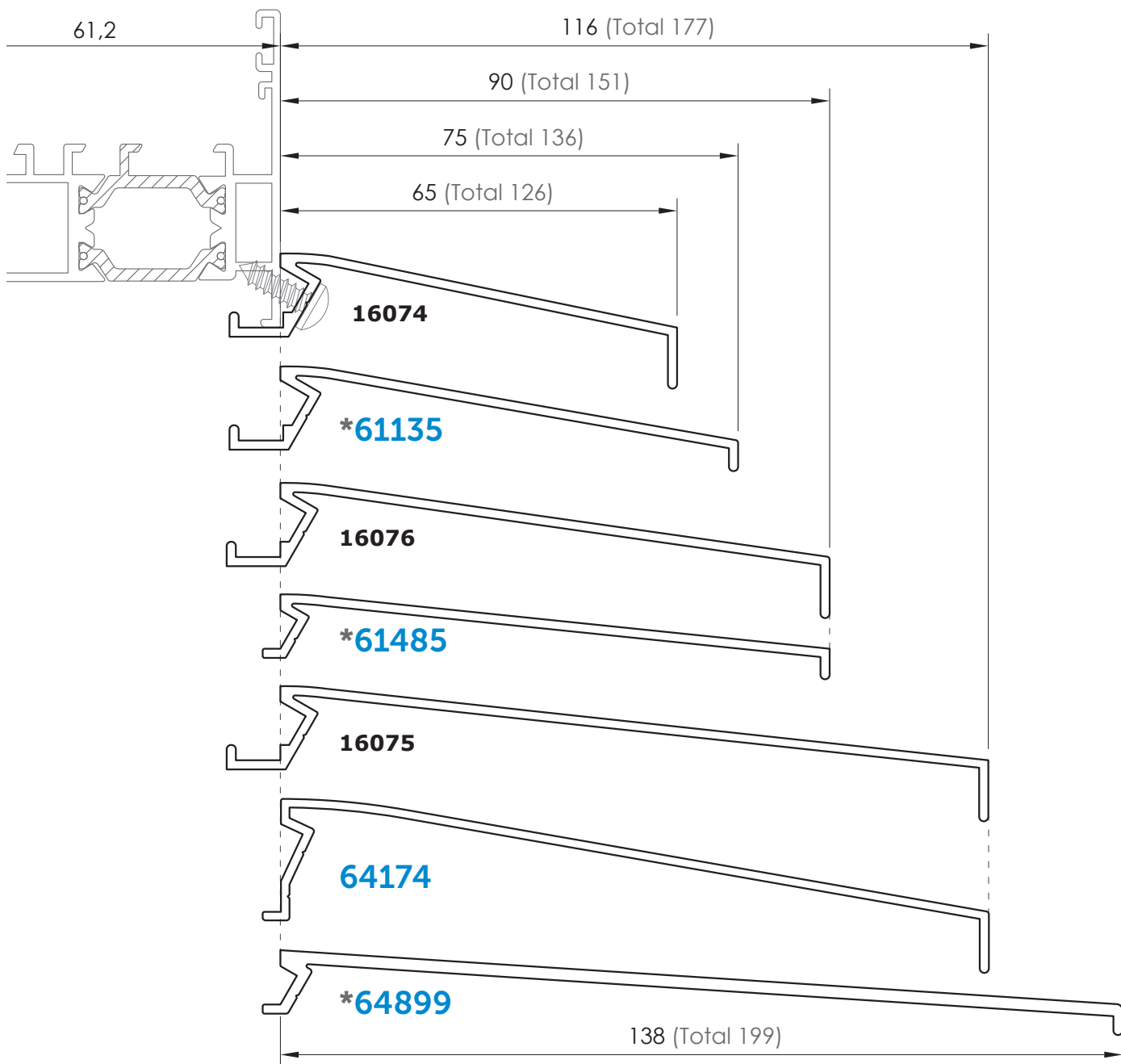
*Perfiles Sin Stock. Consultar disponibilidad.

SOLAPA Y ACOPLE CON CLIP



ALARGADERAS

Aplicable a los Marcos:
16680 / 16603 / 16620



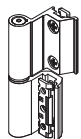
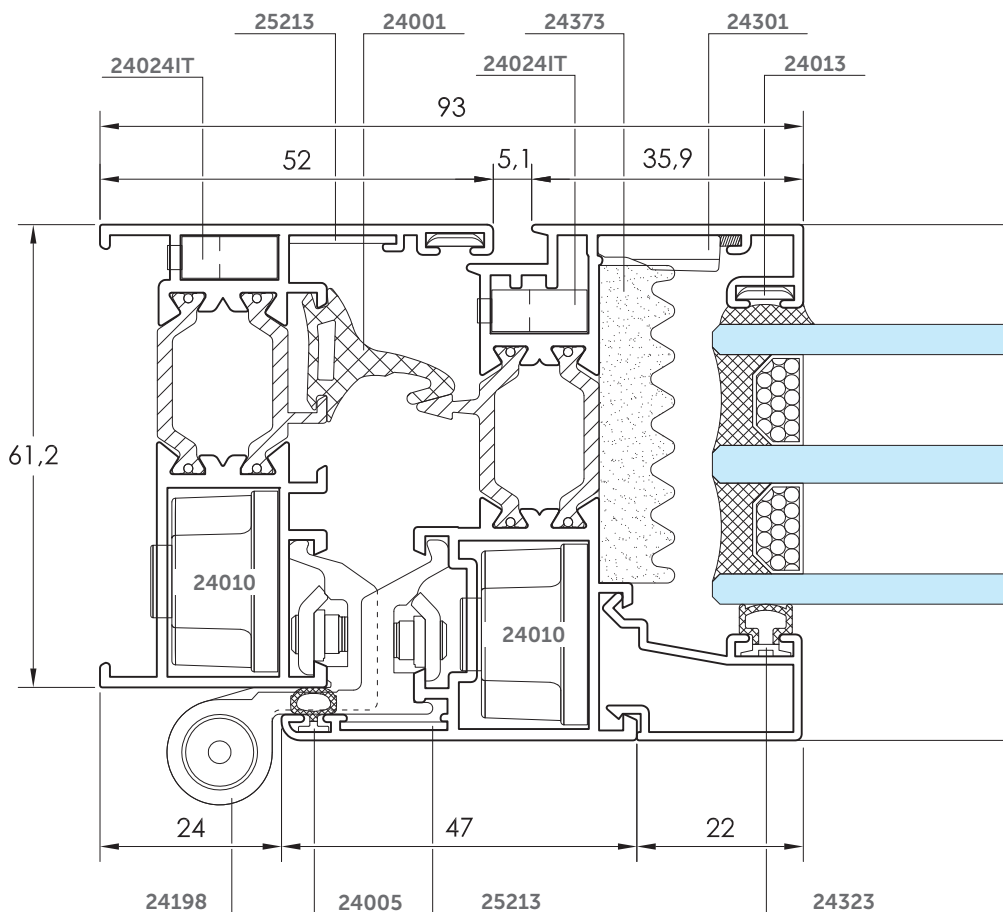
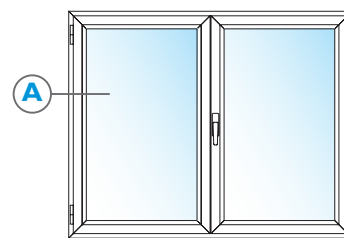
*Perfiles Sin Stock. Consultar disponibilidad.

**NUDOS
REPRESENTATIVOS
61 RPT**

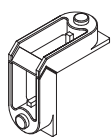
SECCIÓN NUDO LATERAL

SECCIÓN A

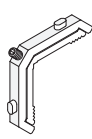
Escala 1/1



24197-8



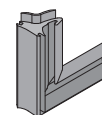
24010



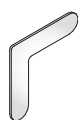
24054



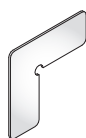
24001



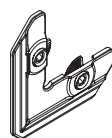
24009



24013



25213



24301



24373

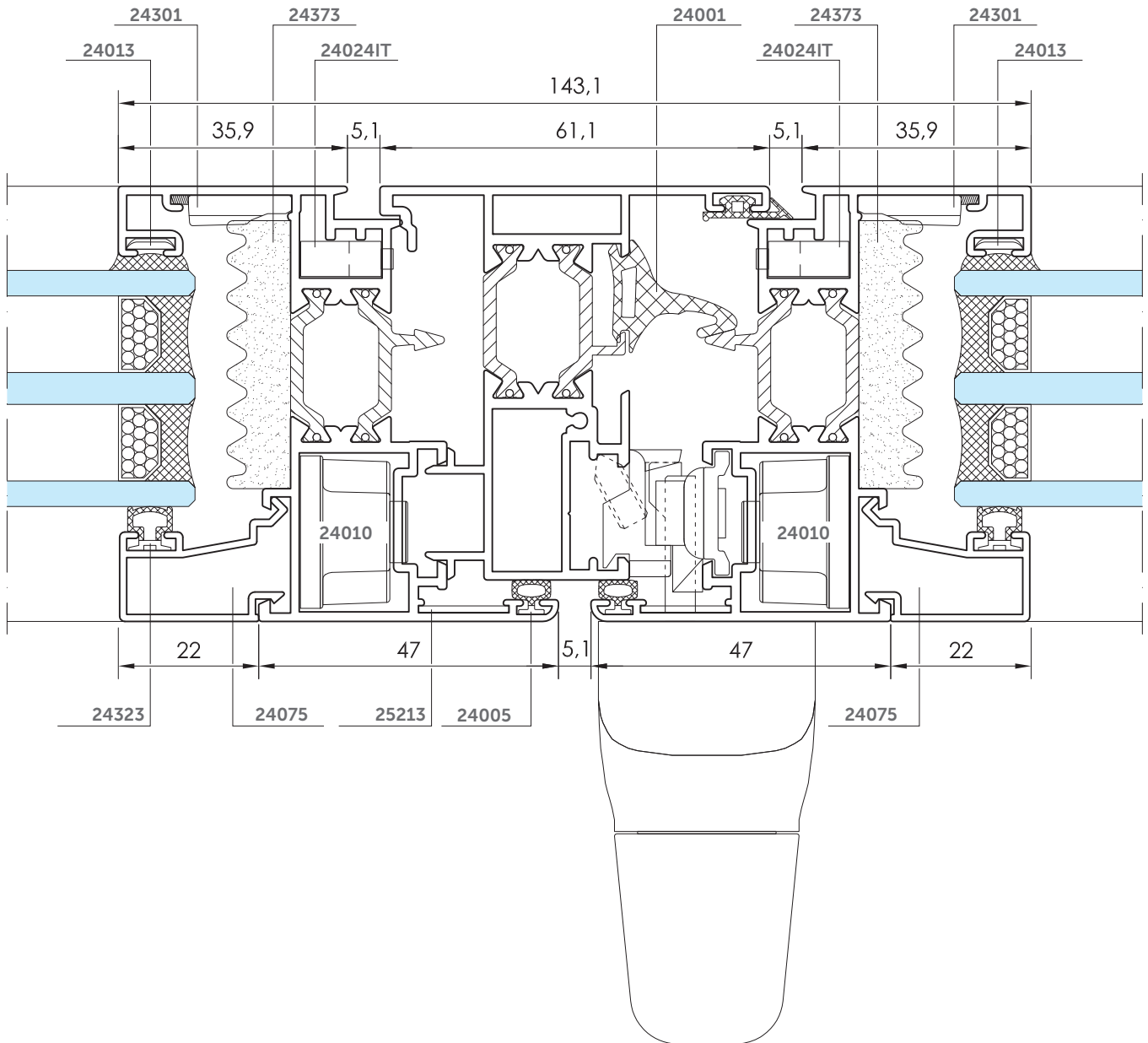
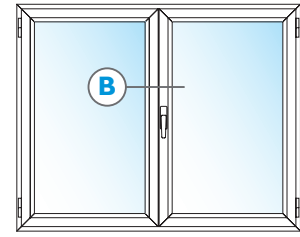


24005

SECCIÓN NUDO CENTRAL

SECCIÓN B

Escala 1/1



24323



24324



24005

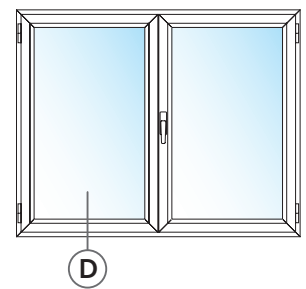
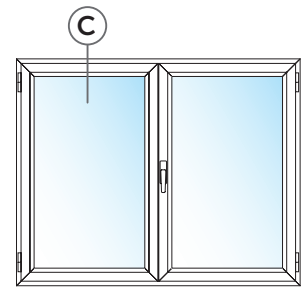
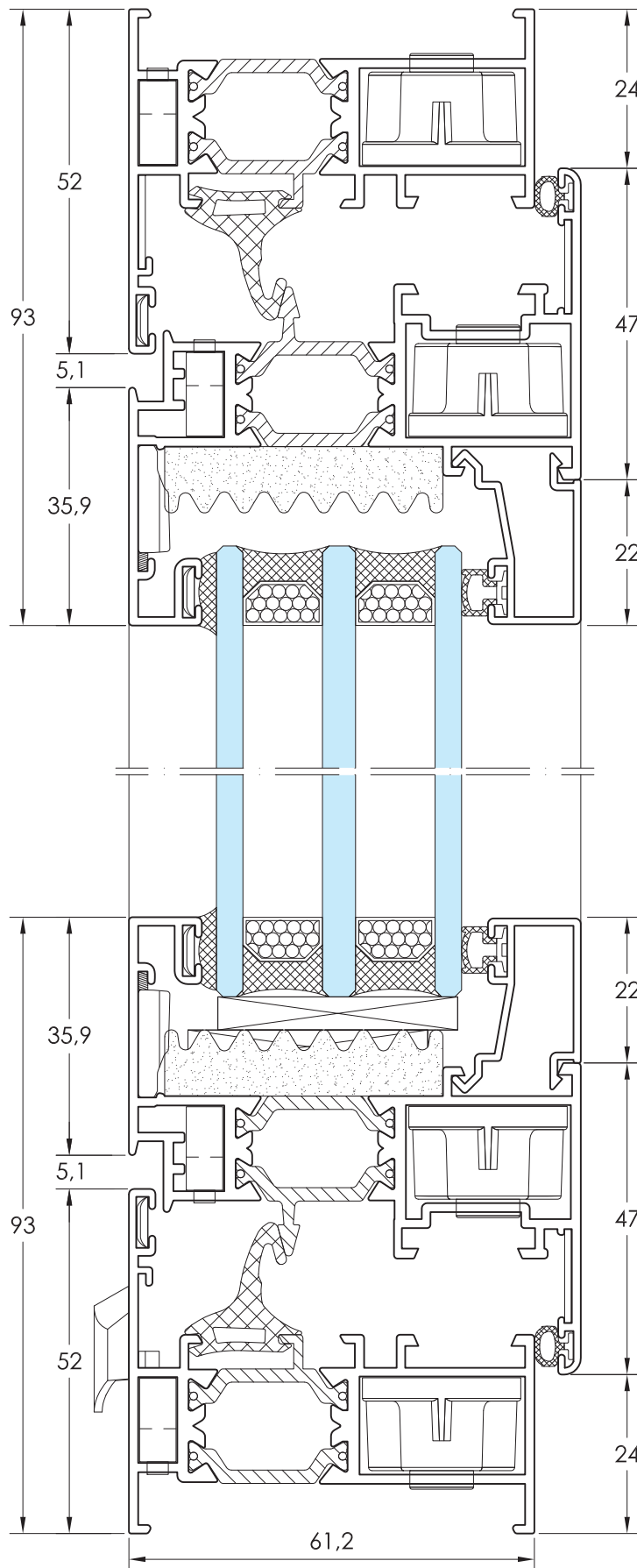


24373

SECCIÓN SUPERIOR E INFERIOR

SECCIÓN C-D

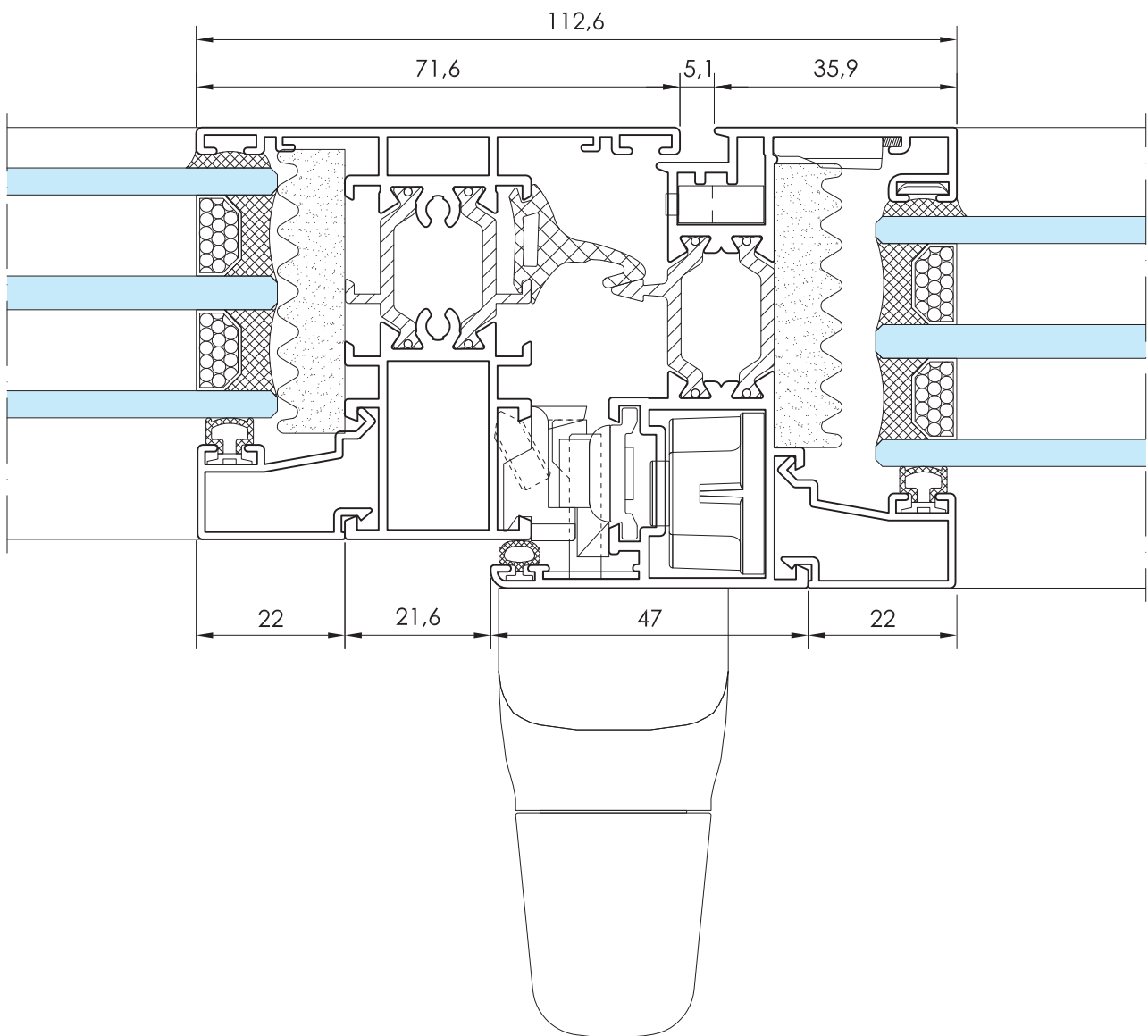
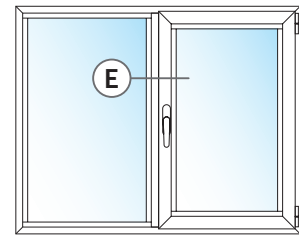
Escala 1/1



SECCIÓN NUDO TRAVESAÑO-HOJA

SECCIÓN E

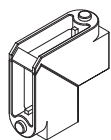
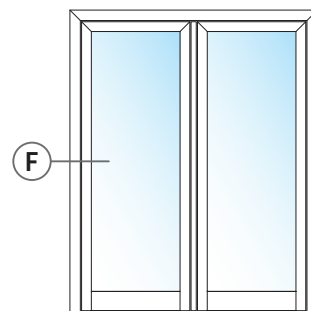
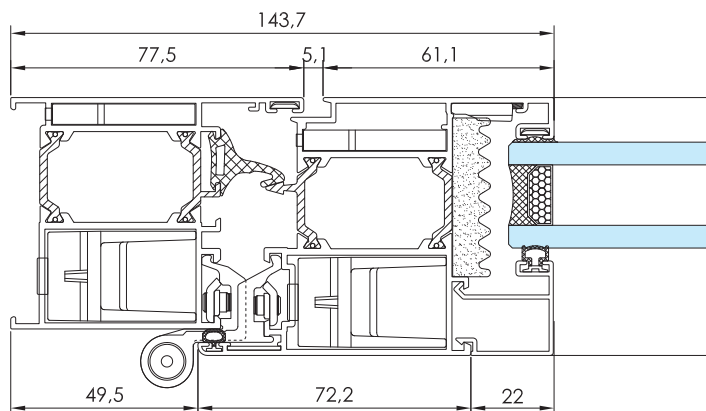
Escala 1/1



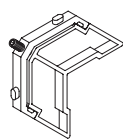
SECCIÓN NUDO LATERAL PUERTA

SECCIÓN F

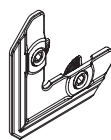
Escala 1/2



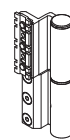
24011



24043IT



24301



24126GS

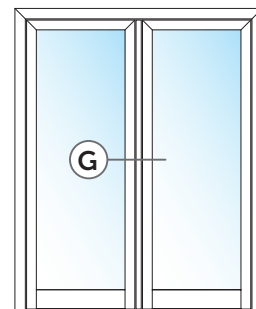
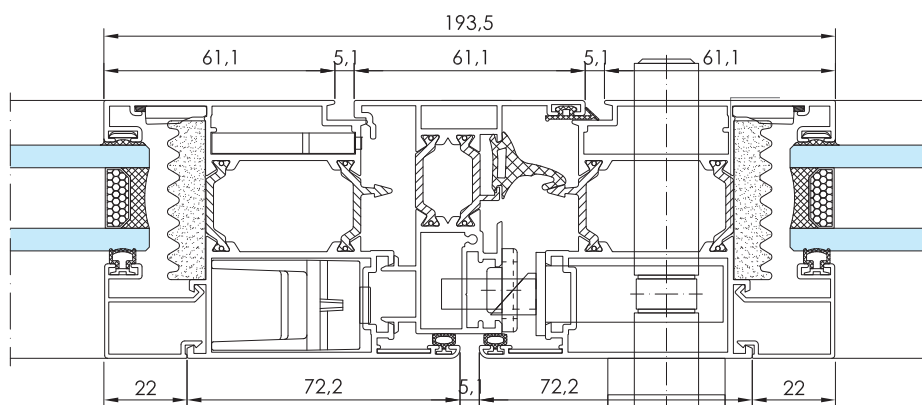


24001

SECCIÓN NUDO CENTRAL PUERTA

SECCIÓN G

Escala 1/2



24323



24324



24005



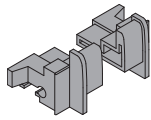
24373

SECCIÓN SUPERIOR E INFERIOR

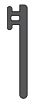
SECCIÓN H-I

Escala 1/2

Elementos para Bajo-Puertas:



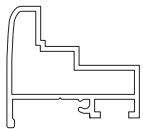
24210



24212



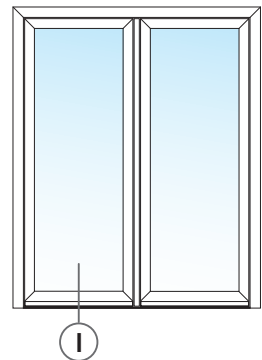
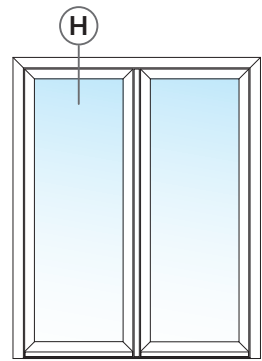
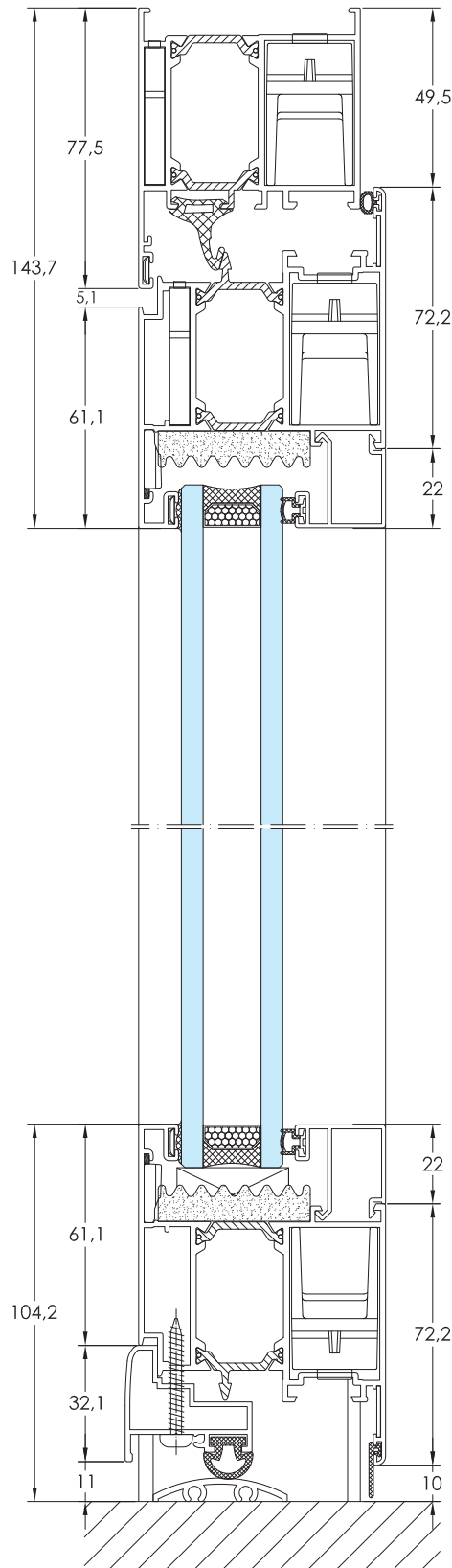
24211



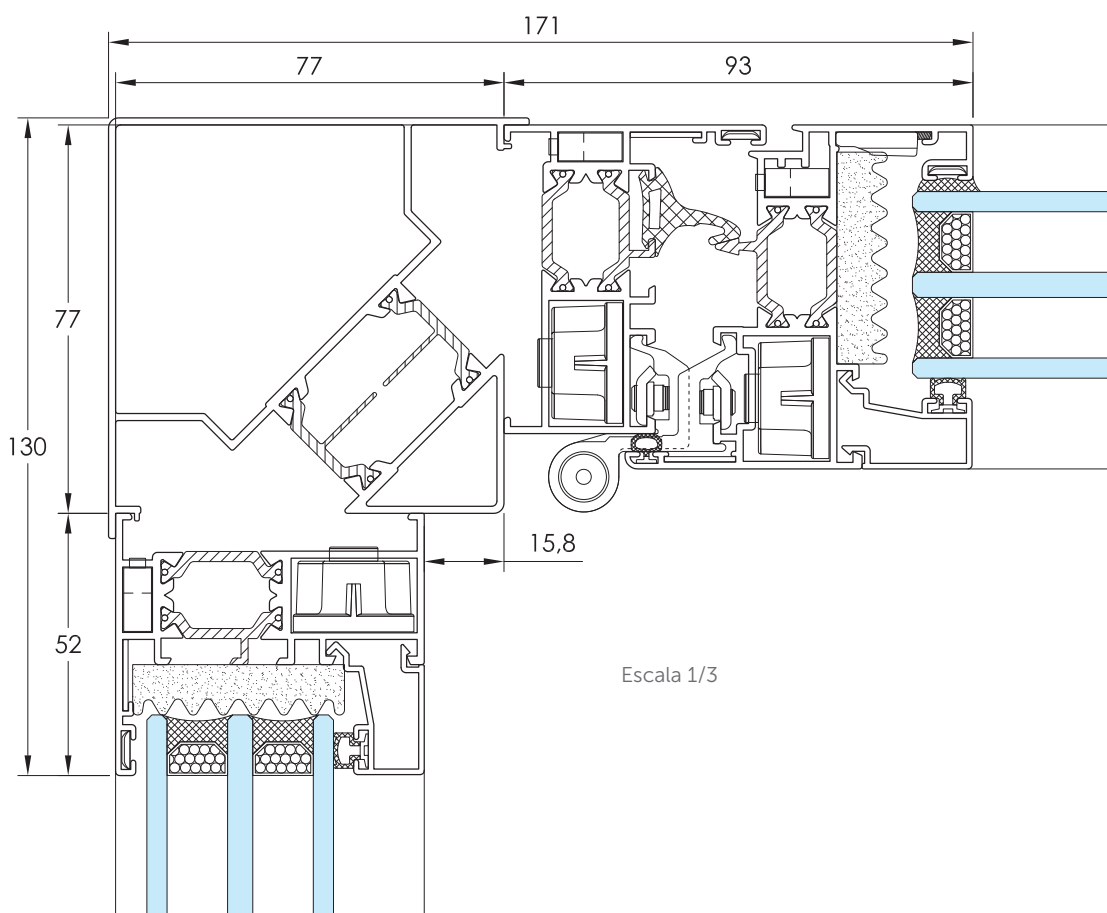
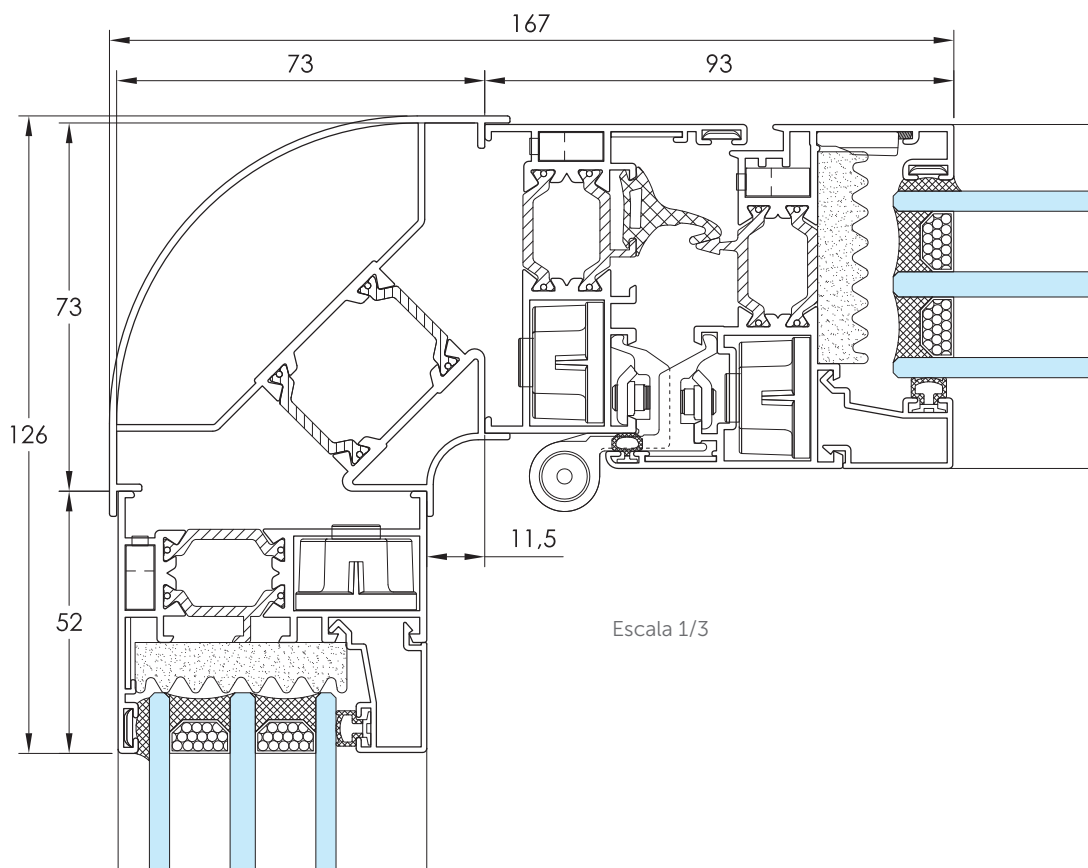
16272



16174



SECCIÓN HORIZONTAL ESQUINERO CURVO Y RECTO



61 RPT
FÓRMULAS DE CORTE,
ACCESORIOS Y SECCIONES

VENTANA DE UNA HOJA OSCILO-BATIENTE

FÓRMULAS DE CORTE:

CÓDIGO	DENOMINACIÓN	POSICIÓN	UDS.	FÓRMULA	TIPO DE CORTE
16680	MARCO DE 61 x 52	Horizontal	2	L	
		Vertical	2	H	
16605	HOJA RECTA DE 68 x 69	Horizontal	2	L - 48	
		Vertical	2	H - 48	
16036	JUNQUILLO RECTO CLIP DE 14	Horizontal	2	L - 142	
		Vertical	2	H - 186	
16066	PLETINA FALLEBA	Horiz.-Vert.	-	Según dimensiones	

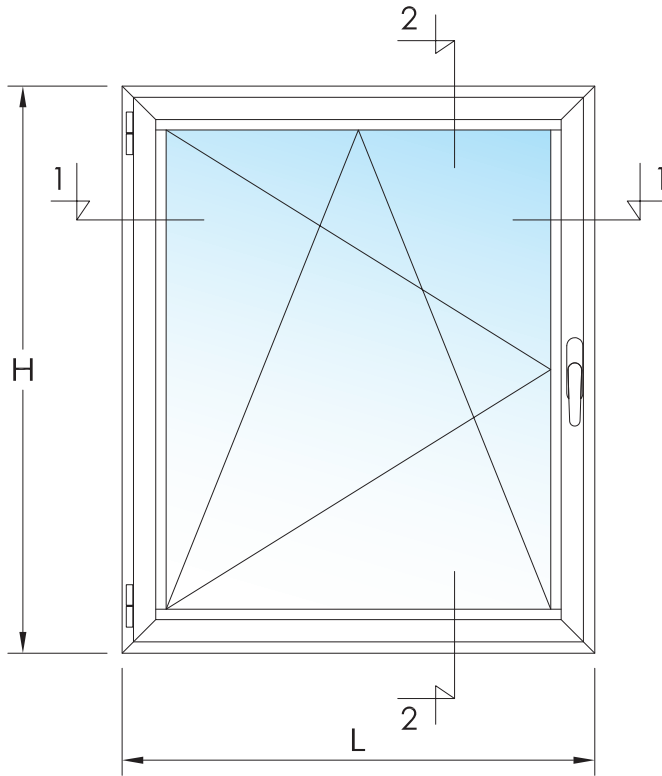
ACCESORIOS CÁMARA EUROPEA:

CÓDIGO	DENOMINACIÓN	CANTIDAD	OBSERVACIONES
24113	CREMONA OSCILO-BATIENTE MOD. PRIMA	1	
24130	MECANISMO BASE	1 juego	
24199	JUEGO BISAGRA OSCILO-BATIENTE	1 juego	
24191GS	BRAZO OSCILO-BATIENTE	1	Para hojas de 410 a 700 mm.
ó 24192GS	BRAZO OSCILO-BATIENTE	1	Para hojas de 701 a 1.800 mm.
24059	ÁNGULO DE REENVÍO SECUNDARIO	1	Alto de hoja > 1.200 mm.
24059	ÁNGULO DE REENVÍO SECUNDARIO	1	Ancho de hoja > 1.000 mm.
24056	BRAZO SUPLEMENTARIO	1	
20122	EMBELLECEDOR SALIDA AGUA	2	

ACCESORIOS ESPECÍFICOS SERIE 61 RPT:

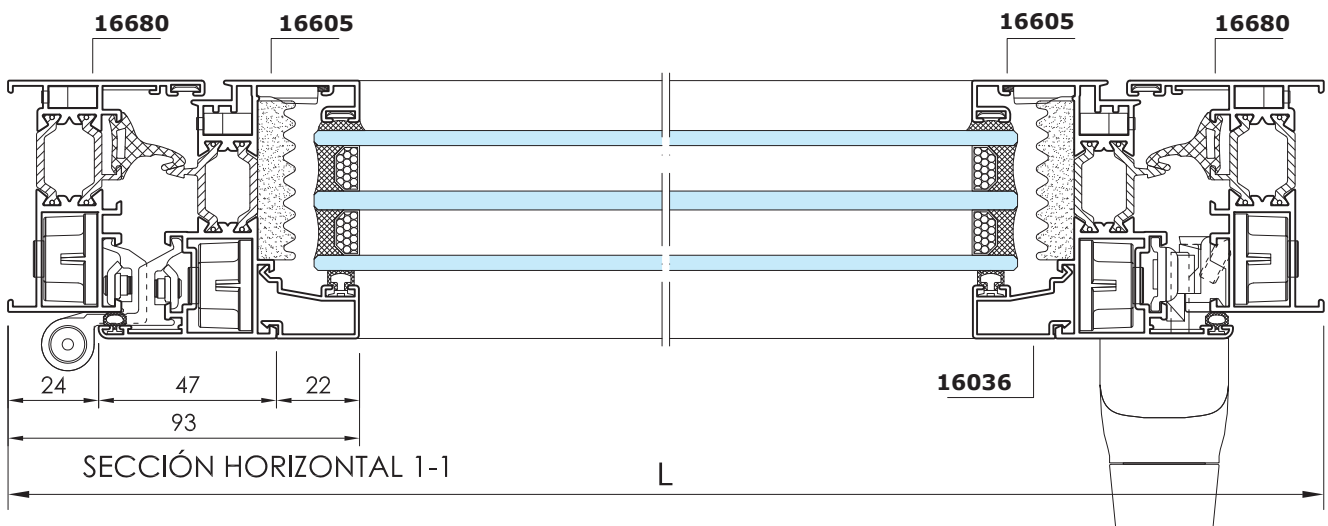
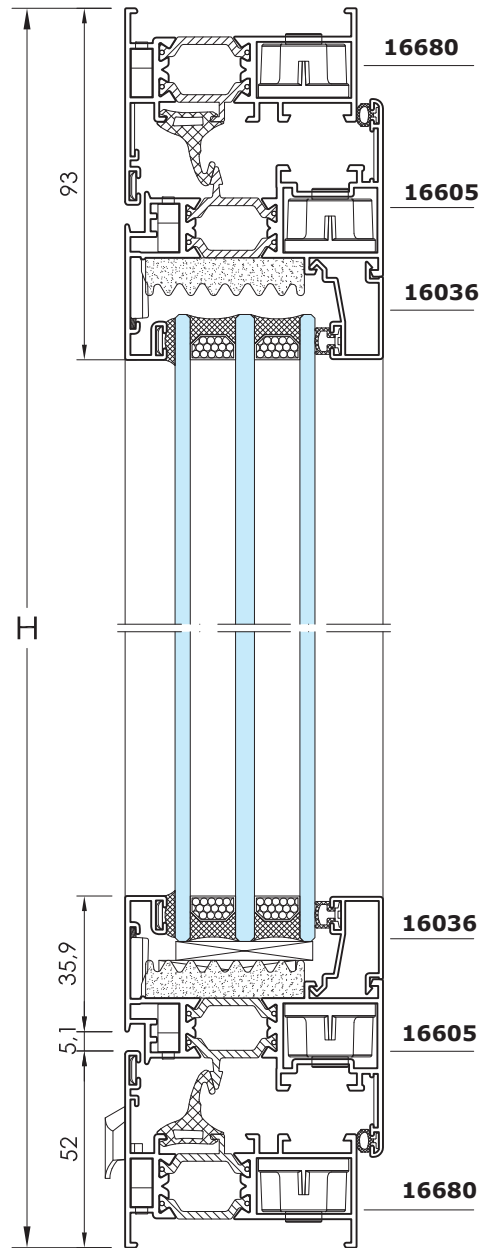
CÓDIGO	DENOMINACIÓN	CANTIDAD	OBSERVACIONES
24010	ESCUADRA BULONES 15 x 25	8	Interior marco y hoja
24024IT	ESCUADRA ALUMINIO REFUERZO EXTERIOR	4	Exterior hoja
24005	ESCUADRA ALINEAMIENTO NYLON	4	Exterior marco
24301	ESCUADRA ALINEAMIENTO HOJA	4	Exterior hoja
24013	ESCUADRAS ALINEAMIENTO INOX. 8 mm.	4	Exterior hoja
25213	ESCUADRAS ALINEAMIENTO INOX. 14 mm.	8	Exterior marco e Interior hoja
24009	ESCUADRAS VULCANIZADAS	4	
24001	GOMA DE AJUSTE CENTRAL	2L + 2H	
24005	GOMA CORTAVIENTOS INTERIOR	2L + 2H	
24323	GOMA ACRISTALAR BURBUJA	2L + 2H	

VENTANA DE UNA HOJA OSCILO-BATIENTE



Escala 1/2

SECCIÓN VERTICAL 2-2



VENTANA DE DOS HOJAS OSCILO-BATIENTES

FÓRMULAS DE CORTE:

CÓDIGO	DENOMINACIÓN	POSICIÓN	UDS.	FÓRMULA	TIPO DE CORTE
16680	MARCO DE 61 x 52	Horizontal	2	L	
		Vertical	2	H	
16605	HOJA RECTA DE 68 x 69	Horizontal	4	$(L - 53) / 2$	
		Vertical	4	H - 48	
16611	PERFIL INVERSOR	Vertical	1	H - 115	
16036	JUNQUILLO RECTO CLIP DE 14	Horizontal	4	$(L - 241) / 2$	
		Vertical	4	H - 186	
16066	PLETINA FALLEBA	Horiz.-Vert.	-	Según dimensiones	

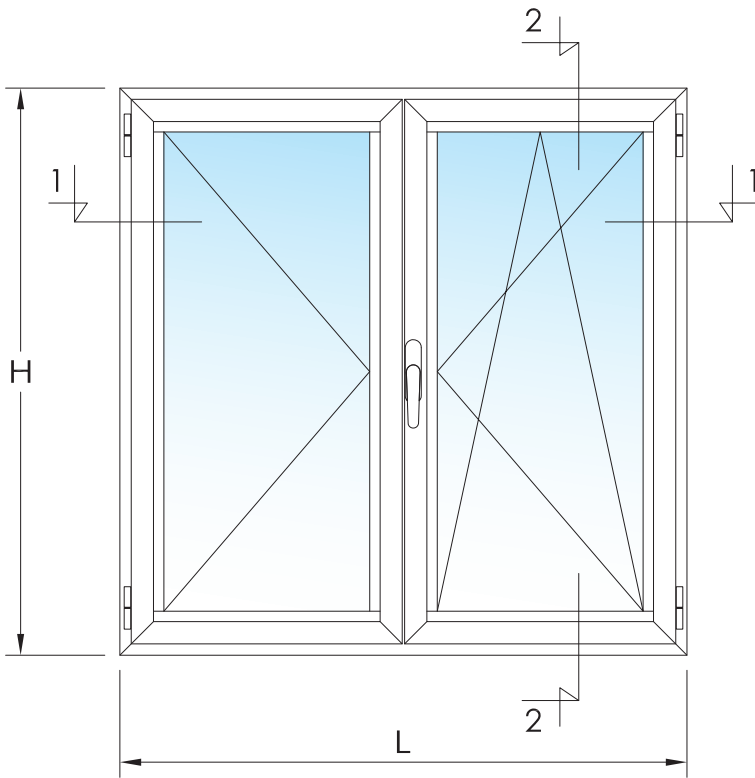
ACCESORIOS CÁMARA EUROPEA:

CÓDIGO	DENOMINACIÓN	CANTIDAD	OBSERVACIONES
24113	CREMONA OSCILO-BATIENTE MOD. PRIMA	1	
24130	MECANISMO BASE	1 juego	
24199	JUEGO BISAGRA OSCILO-BATIENTE	1 juego	
24198	BISAGRA FLASH IZQUIERDA	2	A partir de 1.200 mm. colocar 3 bisagras
ó 24197	BISAGRA FLASH DERECHA	2	
24191GS	BRAZO OSCILO-BATIENTE	1	Para hojas de 410 a 700 mm.
ó 24192GS	BRAZO OSCILO-BATIENTE	1	Para hojas de 701 a 1.800 mm.
24059	ÁNGULO DE REENVÍO SECUNDARIO (Superior)	1	Alto de hoja > 1.200 mm.
24059	ÁNGULO DE REENVÍO SECUNDARIO (Inferior)	1	Ancho de hoja > 1.000 mm.
24056	BRAZO SUPLEMENTARIO	1	
24193	PASADORES DE HOJA FIJA	1 juego	
24060	ENCUENTRO SIMPLE BIDIRECCIONAL	1	
20122	EMBELLECEDOR SALIDA DE AGUA	2	

ACCESORIOS ESPECÍFICOS SERIE 61 RPT:

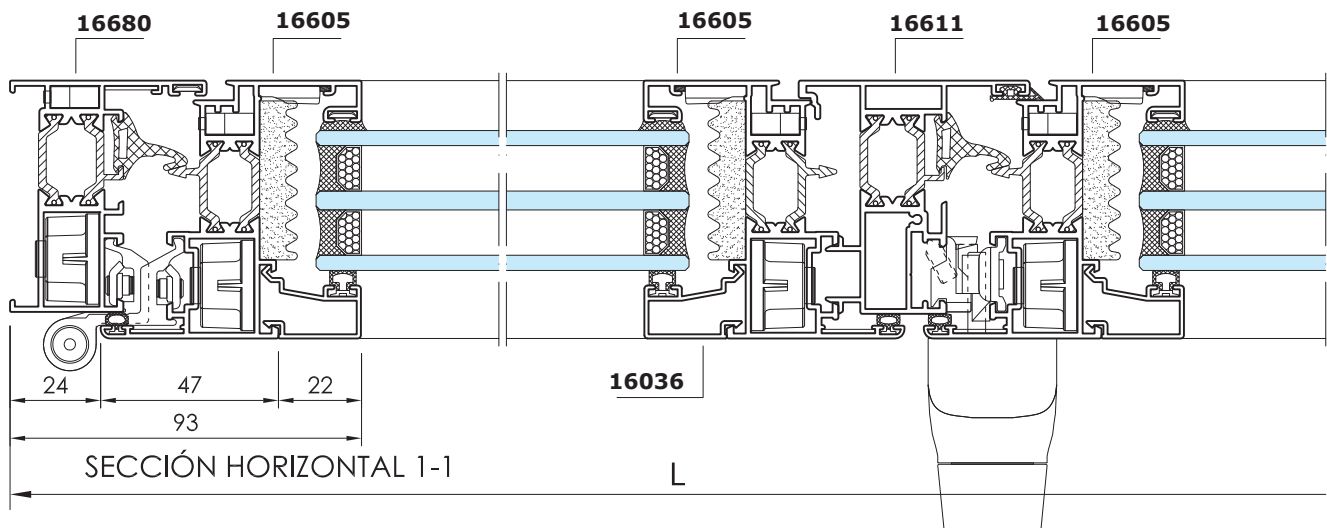
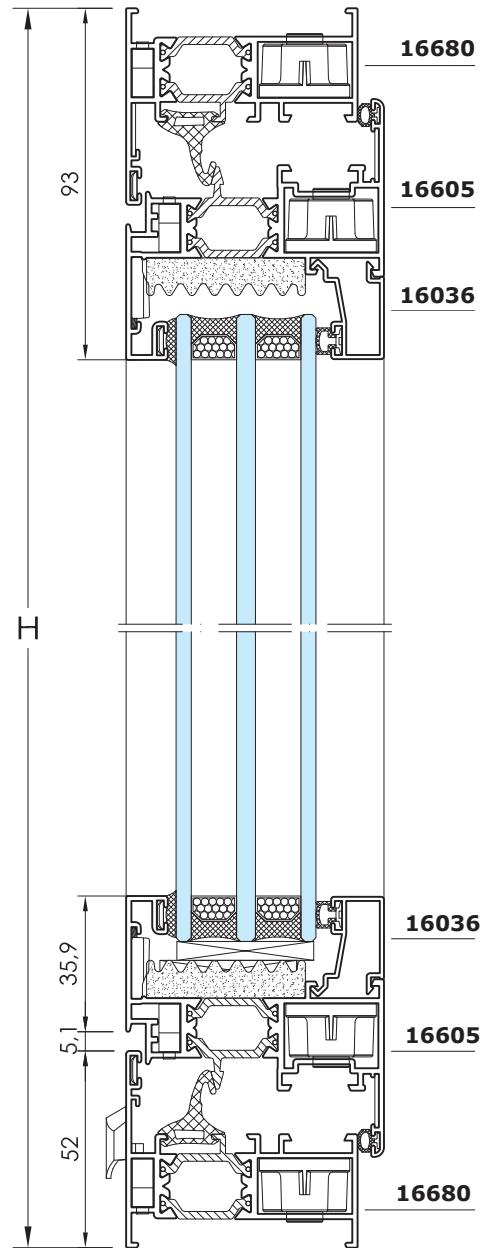
CÓDIGO	DENOMINACIÓN	CANTIDAD	OBSERVACIONES
24010	ESCUADRA BULONES 15 x 25	12	Interior marco y hoja
24024IT	ESCUADRA ALUMINIO REFUERZO EXTERIOR	8	Exterior hoja
24005	ESCUADRA ALINEAMIENTO NYLON	4	Exterior marco
24301	ESCUADRA ALINEAMIENTO HOJA	8	Exterior hojas
24013	ESCUADRAS ALINEAMIENTO INOX. 8 mm.	8	Exterior hojas
25213	ESCUADRAS ALINEAMIENTO INOX. 14 mm.	12	Exterior marco e Interior hojas
24009	ESCUADRAS VULCANIZADAS	4	
24149	TAPA PERFIL INVERSOR	1 juego	
24001	GOMA DE AJUSTE CENTRAL	2L + 3H	
24324	GOMA EXTERIOR DE MARCO	H	CIERRE DE HOJA CON INVERSOR
24005	GOMA CORTAVIENTOS INTERIOR	2L + 4H	
24323	GOMA ACRISTALAR BURBUJA	2L + 4H	

VENTANA DE DOS HOJAS OSCILO-BATIENTES



Escala 1/2

SECCIÓN VERTICAL 2-2



SECCIÓN HORIZONTAL 1-1

BALCONERA DE UNA HOJA PRACTICABLE

FÓRMULAS DE CORTE:

CÓDIGO	DENOMINACIÓN	POSICIÓN	UDS.	FÓRMULA	TIPO DE CORTE
16620	MARCO DE 61x78	Horizontal	2	L	
		Vertical	2	H	
16623	HOJA RECTA PUERTA DE 68x94	Horizontal	2	L - 99	
		Vertical	2	H - 99	
16048	JUNQUILLO RECTO CLIP DE 25	Horizontal	2	L - 243	
		Vertical	2	H - 287	
16066	PLETINA FALLEBA	Horiz.-Vert.	-	Según dimensiones	

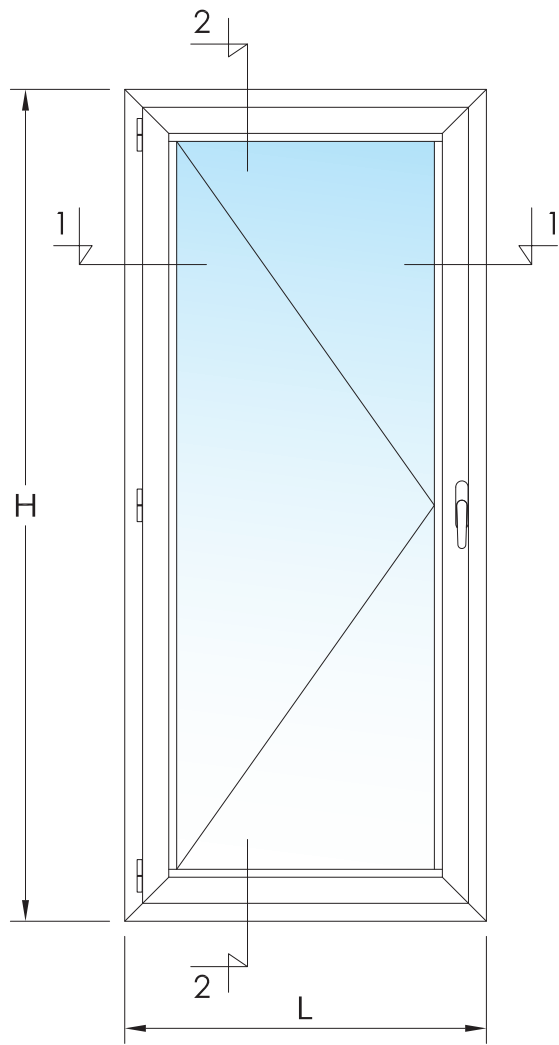
ACCESORIOS CÁMARA EUROPEA:

CÓDIGO	DENOMINACIÓN	CANTIDAD	OBSERVACIONES
24111	CREMONA MOD. PRIMA	1	
24050	KIT PRACTICABLE 1 HOJA	1	
24198	BISAGRA FLASH IZQUIERDA	2	
ó 24197	BISAGRA FLASH DERECHA	2	
20149	PATÍN APOYO HOJA	1	
20122	EMBELLECEDOR SALIDA DE AGUA	2	
24071	CERRADERO SUPERIOR	3	

ACCESORIOS ESPECÍFICOS SERIE 61 RPT:

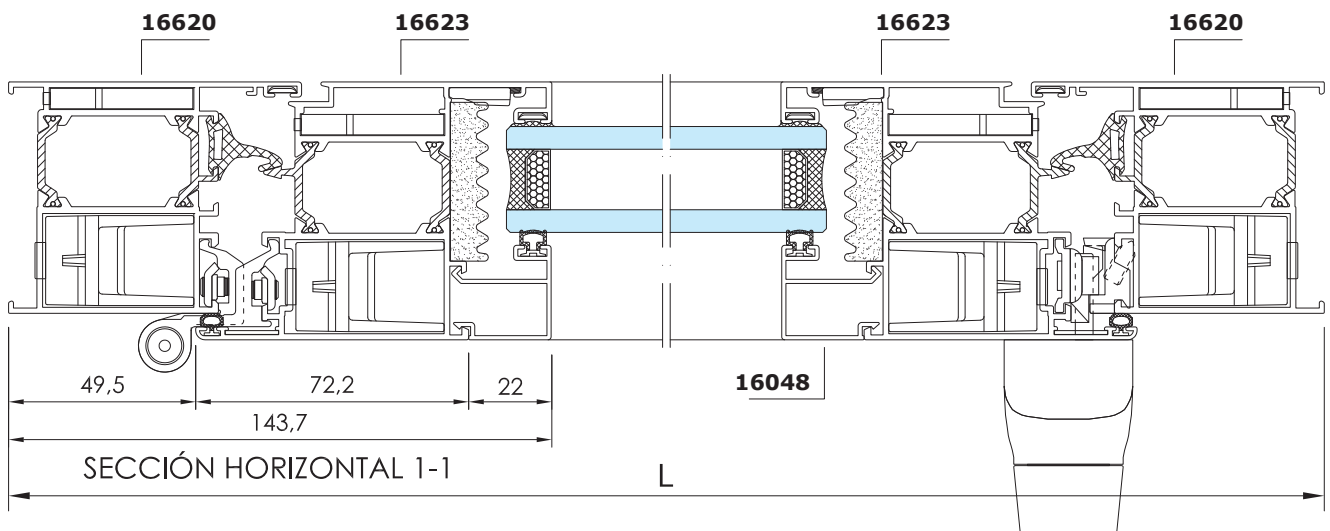
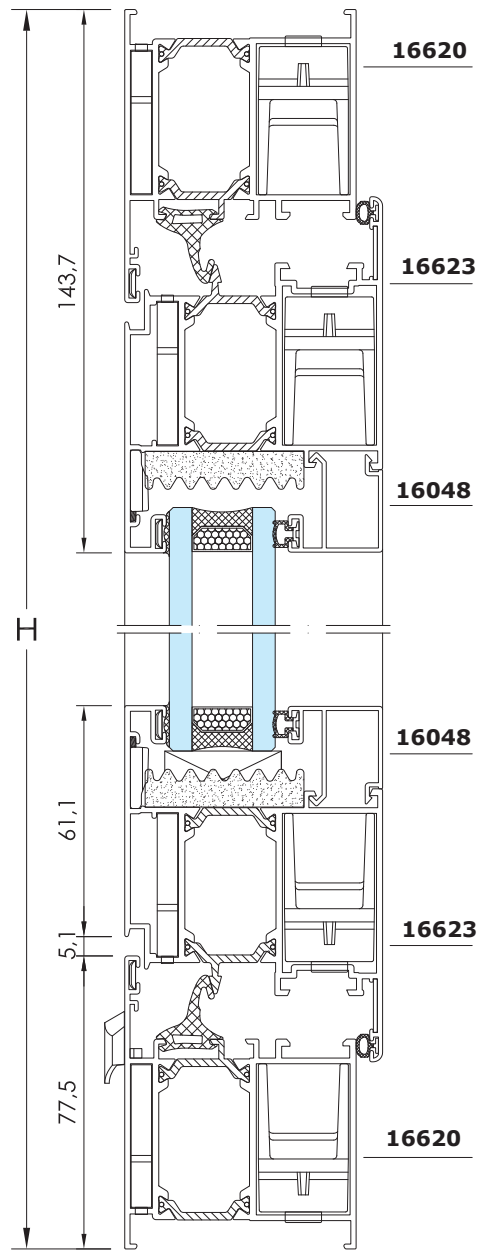
CÓDIGO	DENOMINACIÓN	CANTIDAD	OBSERVACIONES
24011	ESCUADRAS HOJA BALCONERA	8	Interior marco y hoja
24301	ESCUADRA ALINEAMIENTO CON EXCÉNTRICAS	4	Exterior hoja
24013	ESCUADRAS ALINEAMIENTO INOX. 8 mm.	4	Exterior hoja
25213	ESCUADRAS ALINEAMIENTO INOX.	8	Exterior marco e Interior hoja
24043IT	ESCUADRA REFUERZO EXTERIOR	8	Exterior marco y hoja
24009	ESCUADRAS VULCANIZADAS	4	
24001	GOMA DE AJUSTE CENTRAL	2L + 2H	
24005	GOMA CORTAVIENTOS INTERIOR	2L + 2H	
24323	GOMA ACRISTALAR BURBUJA	2L + 2H	

BALCONERA DE UNA HOJA PRACTICABLE



Escala 1/2

SECCIÓN VERTICAL 2-2



SECCIÓN HORIZONTAL 1-1

BALCONERA DE DOS HOJAS PRACTICABLES

FÓRMULAS DE CORTE:

CÓDIGO	DENOMINACIÓN	POSICIÓN	UDS.	FÓRMULA	TIPO DE CORTE
16620	MARCO DE 61 x 78	Horizontal	2	L	
		Vertical	2	H	
16624	HOJA PUERTA DE 68 x 94	Horizontal	4	$(L - 104) / 2$	
		Vertical	4	H - 99	
16611	PERFIL INVERSOR	Vertical	1	H - 165	
16048	JUNQUILLO RECTO CLIP DE 25	Horizontal	4	$(L - 393) / 2$	
		Vertical	4	H - 288	
16066	PLETINA FALLEBA	Horiz.-Vert.	-	Según dimensiones	

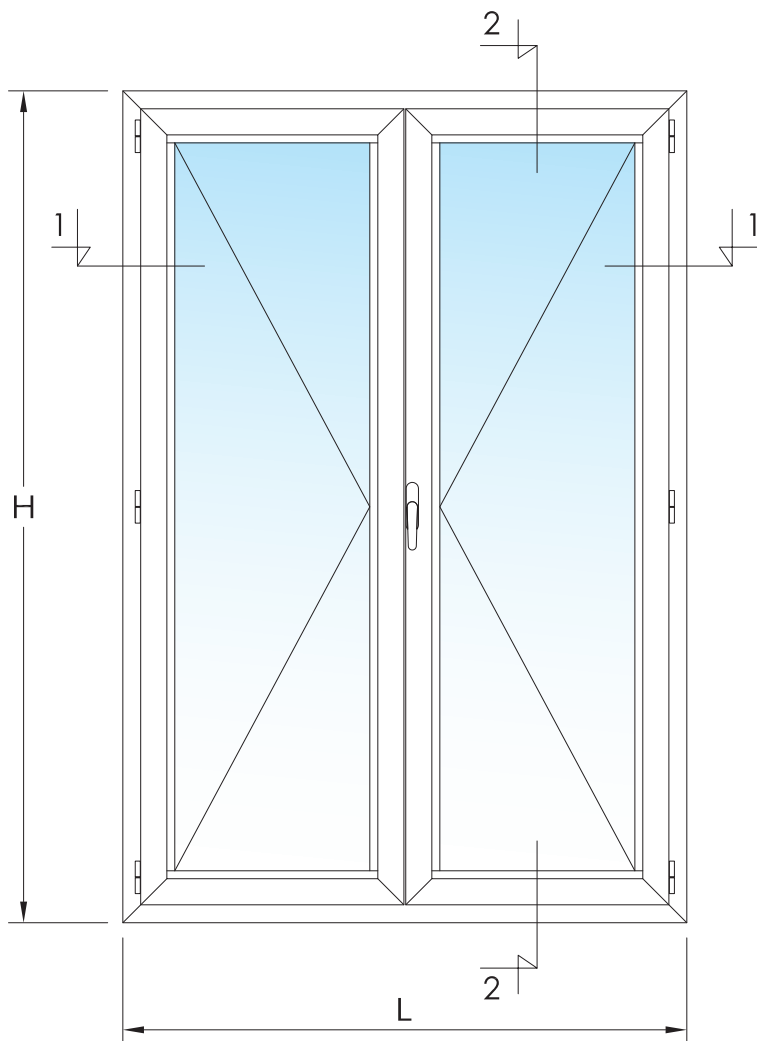
ACCESORIOS CÁMARA EUROPEA:

CÓDIGO	DENOMINACIÓN	CANTIDAD	OBSERVACIONES
24197	BISAGRA FLASH DERECHA	2	
24198	BISAGRA FLASH IZQUIERDA	2	
24111	CREMONA MOD. PRIMA	1	
24050+ 24061	KIT PRACTICABLE DE 2 HOJAS	1	
20149	PATÍN APOYO HOJA	2	
20122	EMBELLECEDOR SALIDA DE AGUA	2	
24071	CERRADERO SUPERIOR	3	
24060	ENCUENTRO SIMPLE BIDIRECCIONAL	1	

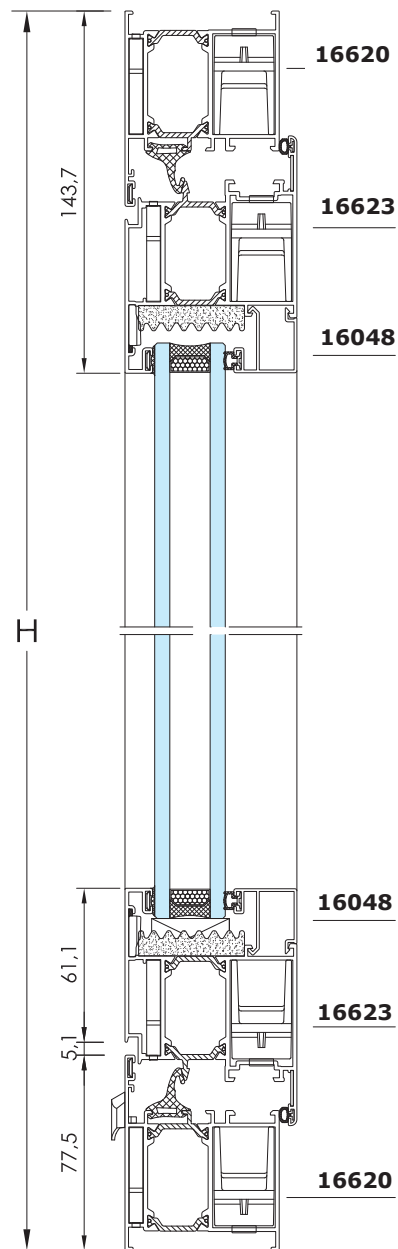
ACCESORIOS ESPECÍFICOS SERIE 61 RPT:

CÓDIGO	DENOMINACIÓN	CANTIDAD	OBSERVACIONES
24011	ESCUADRA HOJA BALCONERA	12	Interior marco y hojas
24301	ESCUADRA ALINEAMIENTO CON EXCÉNTRICAS	8	Exterior hojas
24043IT	ESCUADRA REFUERZO EXTERIOR	12	Exterior marco y hojas
24013	ESCUADRAS ALINEAMIENTO INOX. 8 mm.	8	Exterior hojas
25213	ESCUADRA ALINEAMIENTO INOX.	12	Exterior marco e Interior hojas
24009	ESCUADRA VULCANIZADA	4	
24149	TAPA PERFIL INVERSOR	1 juego	
24001	GOMA DE AJUSTE CENTRAL	2L + 3H	
24324	GOMA EXTERIOR DE MARCO	H	CIERRE DE HOJA CON INVERSOR
24005	GOMA CORTAVIENTOS INTERIOR	2L + 4H	
24323	GOMA ACRISTALAR BURBUJA	2L + 4H	

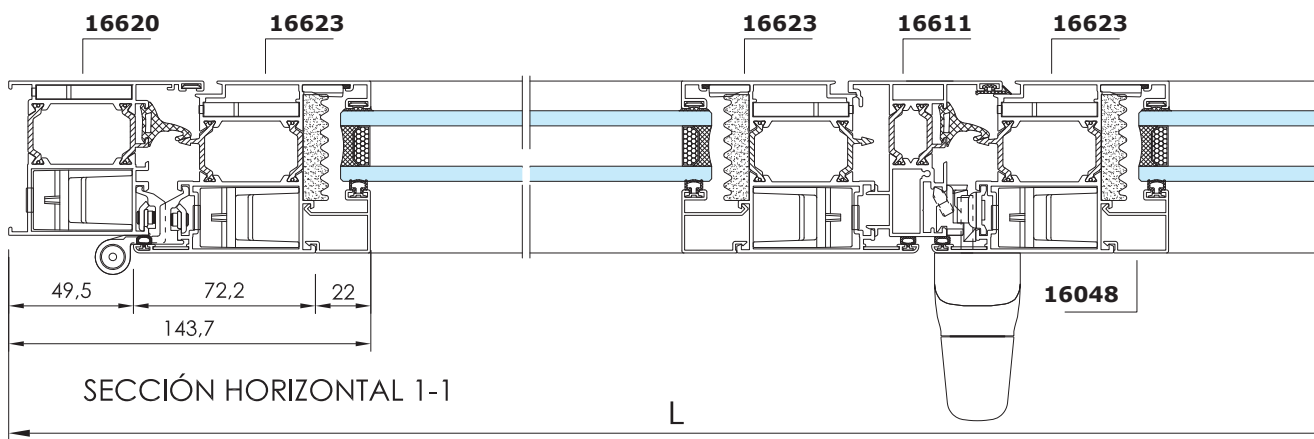
BALCONERA DE DOS HOJAS PRACTICABLES



Escala 1/3



SECCIÓN VERTICAL 2-2



SECCIÓN HORIZONTAL 1-1

PUERTA DE 1 HOJA APERTURA INTERIOR

FÓRMULAS DE CORTE:

CÓDIGO	DENOMINACIÓN	POSICIÓN	UDS.	FÓRMULA	TIPO DE CORTE
16620	MARCO DE 61 x 78	Horizontal	1	L	
		Vertical	1	H	
		Vertical	1	H	
16624	HOJA PUERTA DE 68 x 94	Horizontal	2	L - 99	
		Vertical	2	H - 60	
16272	REMATE BAJO-PUERTA	Horizontal	1	L - 170	
16174	SOLERA PLANA	Horizontal	1	L - 101	
16048	JUNQUILLO RECTO CLIP DE 25	Horizontal	2	L - 244	
		Vertical	2	H - 248	

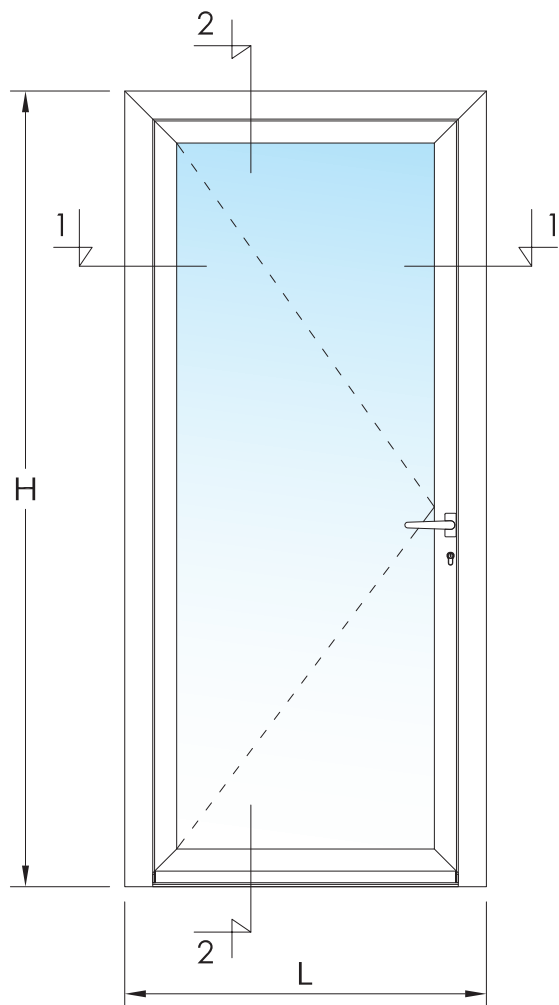
ACCESORIOS CÁMARA EUROPEA:

CÓDIGO	DENOMINACIÓN	CANTIDAD	OBSERVACIONES
24126GS	BISAGRA FLASH XL	2	
20580	CERRADURA SEG. 3 PUNTOS PIC. Y PALANCA	1	
20522	CILINDRO DE SEGURIDAD	1	Para 61 RPT
24217	JUEGO MANILLAS PUERTA	1	
20535	CERRADERO REGULABLE PIC. Y PALANCA	1	
20530CI	CERRADERO REGULABLE ALTO-BAJO	2	

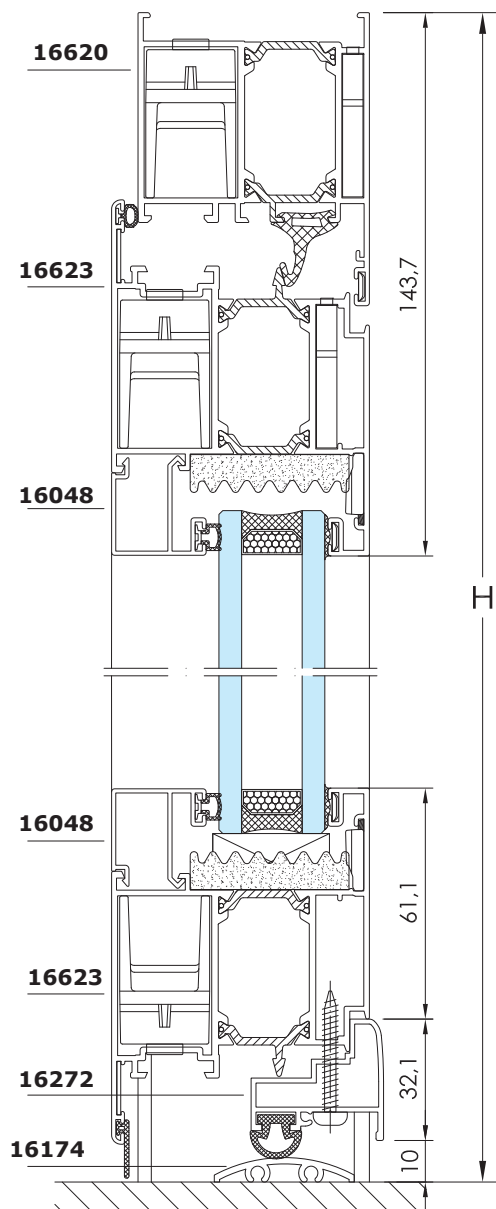
ACCESORIOS ESPECÍFICOS SERIE 61 RPT:

CÓDIGO	DENOMINACIÓN	CANTIDAD	OBSERVACIONES
24011	ESCUADRAS MARCO Y HOJA PUERTA	6	Interior marco y hoja
24301	ESCUADRA ALINEAMIENTO CON EXCÉNTRICAS	4	Exterior hoja
24013	ESCUADRAS ALINEAMIENTO INOX. 8 mm.	6	Exterior marco y hoja
25213	ESCUADRAS ALINEAMIENTO INOX. 14 mm.	4	Interior hoja
24043IT	ESCUADRA REFUERZO EXTERIOR	6	Exterior marco y hoja
24210	JUEGO TAPONES REMATE BAJO-PUERTA	1	
24211	GOMA BAJO-PUERTAS	L	Para perfil bajo-puertas
24212	GOMA DE REMATE	L	Para la hoja inferior
24009	ESCUADRAS VULCANIZADAS	2	
24001	GOMA DE AJUSTE CENTRAL	L + 2H	Para el marco
24005	GOMA CORTAVIENTOS INTERIOR	L + 2H	Para la hoja
24323	GOMA ACRISTALAR BURBUJA	2L + 2H	Para los junquillos

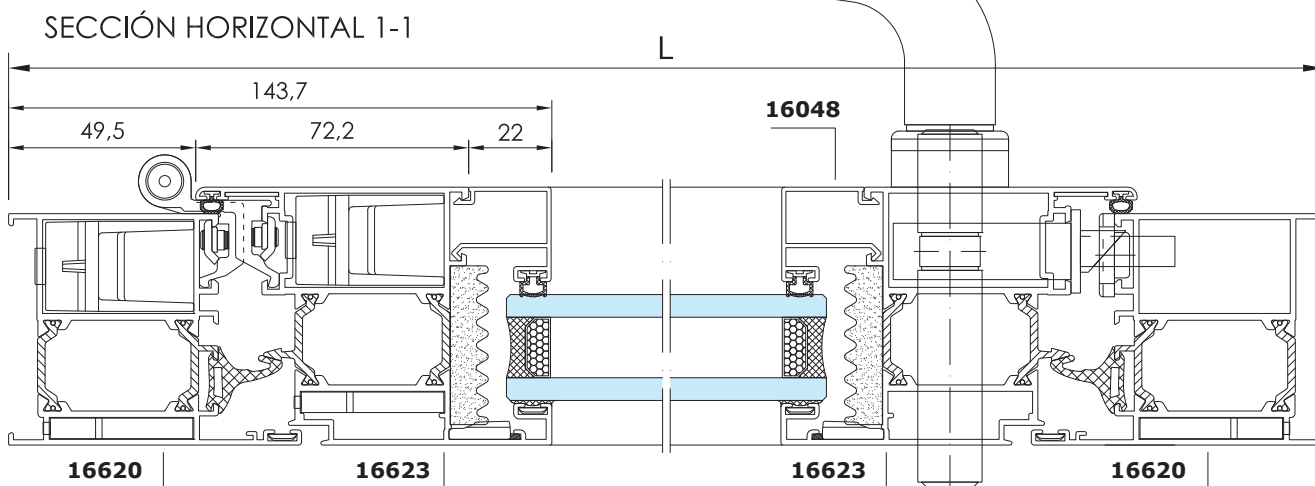
PUERTA DE 1 HOJA APERTURA INTERIOR



Escala 1/2



SECCIÓN VERTICAL 2-2



SECCIÓN HORIZONTAL 1-1

PUERTA DE 2 HOJAS APERTURA INTERIOR

FÓRMULAS DE CORTE:

CÓDIGO	DENOMINACIÓN	POSICIÓN	UDS.	FÓRMULA	TIPO DE CORTE
16620	MARCO DE 61 x 78	Horizontal	1	L	
		Vertical	1	H	
		Vertical	1	H	
16624	HOJA PUERTA DE 68 x 94	Horizontal	4	$(L - 104)/2$	
		Vertical	4	H - 60	
16611	PERFIL INVERSOR	Vertical	1	H - 93	
16272	REMATE BAJO-PUERTA	Horizontal	2	$(L - 246)/2$	
16174	SOLERA PLANA	Horizontal	1	L - 101	
16048	JUNQUILLO RECTO CLIP DE 25	Horizontal	4	$(L - 392)/2$	
		Vertical	4	H - 248	

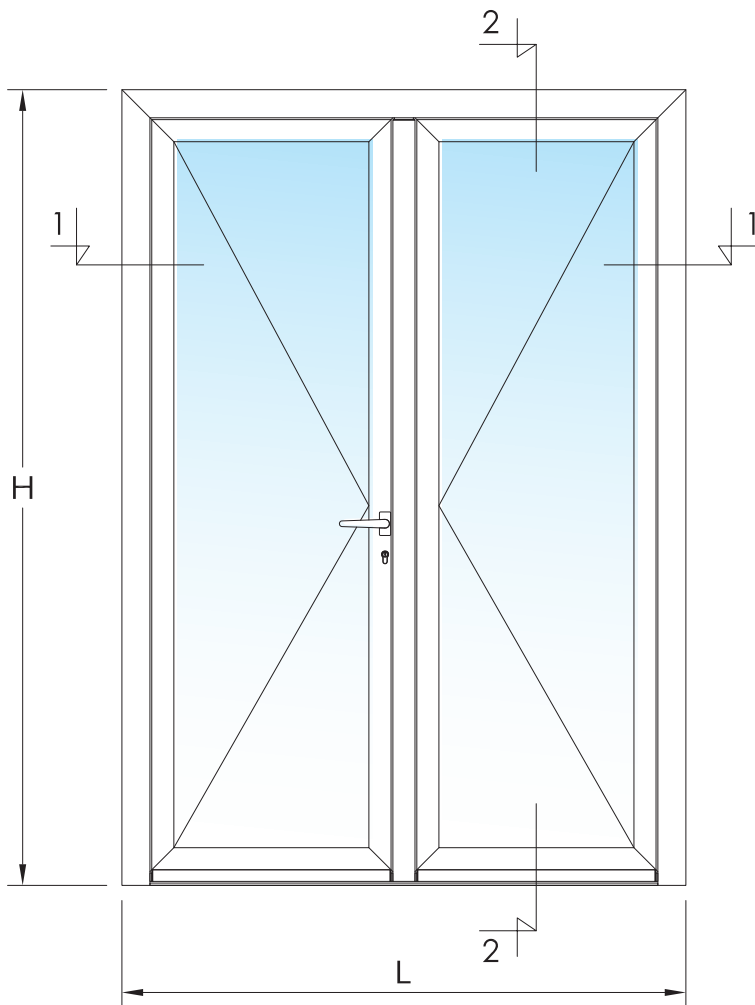
ACCESORIOS CÁMARA EUROPEA:

CÓDIGO	DENOMINACIÓN	CANTIDAD	OBSERVACIONES
24126GS	BISAGRA FLASH XL	4	
20580	CERRADURA SEG. PICAPORTE Y PALANCA	1	
20522	CILINDRO DE SEGURIDAD	1	PARA 61 RPT
24217	JUEGO MANILLAS PUERTA	1	
20535	CERRADERO REGULABLE PIC. Y PALANCA	1	
20530CI	CERRADERO REGULABLE ALTO-BAJO	2	
24062	PASADOR DESLIZANTE	2	
24445	ALOJAMIENTO PASADOR SUELO	1	
24060	ENCUENTRO SIMPLE BIDIRECCIONAL	1	

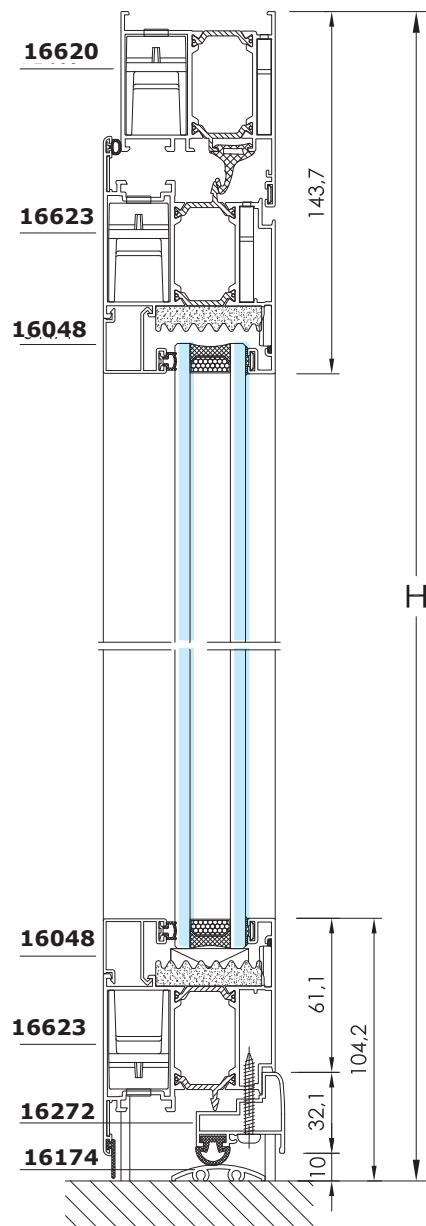
ACCESORIOS ESPECÍFICOS SERIE 61 RPT:

CÓDIGO	DENOMINACIÓN	CANTIDAD	OBSERVACIONES
24011	ESCUADRA HOJA BALCONERA	10	Interior marco y hojas
24301	ESCUADRA ALINEAMIENTO CON EXCÉNTRICAS	8	Exterior hojas
24043IT	ESCUADRA REFUERZO EXTERIOR	10	Exterior marco y hojas
24013	ESCUADRA ALINEAMIENTO INOX. 8 mm.	10	Exterior marco y hojas
25213	ESCUADRA ALINEAMIENTO INOX. 14 mm.	8	Exterior marco e Interior hojas
24210	JUEGO TAPONES REMATE BAJO-PUERTA	2	
24211	GOMA BAJO-PUERTAS	L	Para perfil bajo-puertas
24212	GOMA DE REMATE	L	Para el interior de la hoja
24009	ESCUADRA VULCANIZADA	2	
24149	TAPA PERFIL INVERSOR	1 juego	
24001	GOMA DE AJUSTE CENTRAL	L + 3H	
24324	GOMA EXTERIOR DE MARCO	H	Cierre de hoja con inversor
24005	GOMA CORTAVIENTOS INTERIOR	L + 4H	
24323	GOMA ACRISTALAR BURBUJA	2L + 4H	

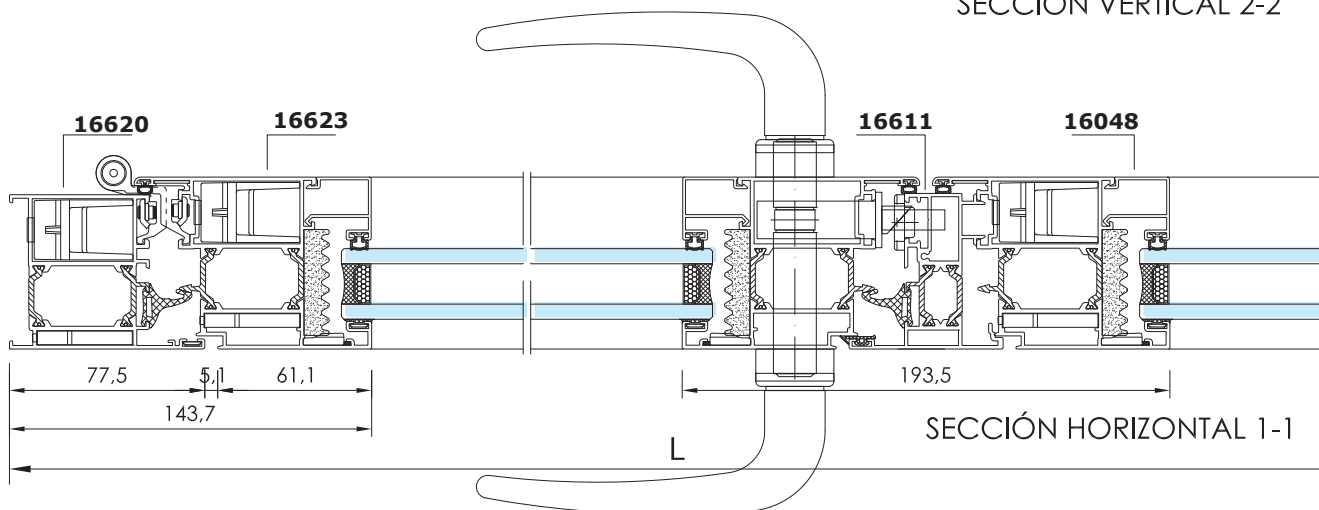
PUERTA DE 2 HOJAS APERTURA INTERIOR



Escala 1/3



SECCIÓN VERTICAL 2-2



SECCIÓN HORIZONTAL 1-1

PUERTA DE 2 HOJAS APERTURA EXTERIOR CON FIJOS

FÓRMULAS DE CORTE:

16620	MARCO DE 61 x 78			
Horizontal	1	L		
Vertical	1	H		
Vertical	1	H		
16625	TRAVESAÑO DE 61 x 97			
Vertical	2	H - 51		
Horizontal	1	A - 44		
Horizontal	2	(L - A - 146) / 2		
16626	ZÓCALO BAJO DE 61 x 140			
Horizontal	2	(L - A - 146) / 2		
Horizontal	2	(A - 377) / 2		
16617	INVERSOR DE MARCO 61 RPT			
Horizontal	1	A - 53		
Vertical	1	B - 26,5		
Vertical	1	B - 26,5		
16621	HOJA PUERTA RECTA APER. EXT.			
Horizontal	2	(A - 107) / 2		
Vertical	2	B - 64,5		
Vertical	2	B - 64,5		
16611	PERFIL INVERSOR			
Vertical	1	B - 97		
16174	SOLERA PLANA			
Horizontal	1	A - 104		
16048	JUNQUILLO RECTO CLIP DE 25			
Vertical ¹	4	B - 189		
Vertical ²	4	B - 299		
Horizontal ³	2	A - 54		
Horizontal ⁴	8	(L - A - 165) / 2		
Horizontal ⁵	4	(A - 395) / 2		
Vertical ⁶	6	H - B - 126		

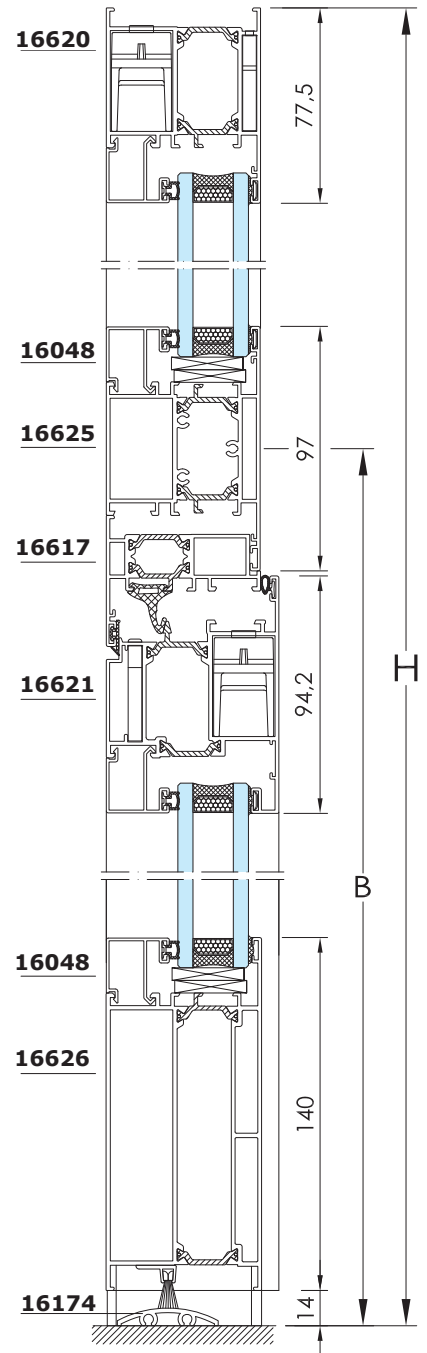
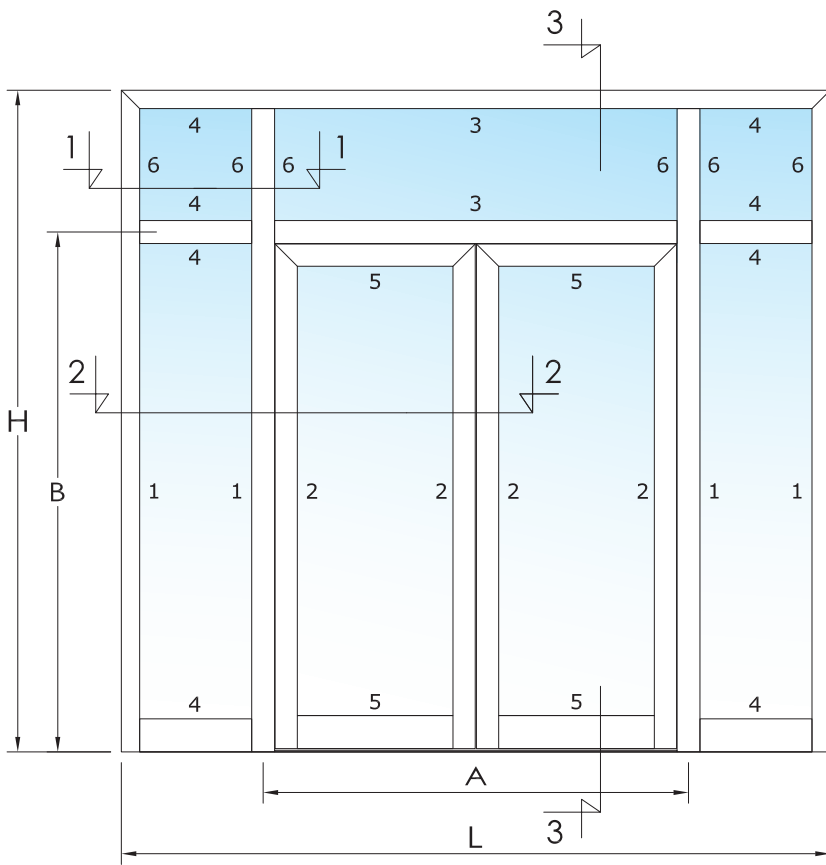
ACCESORIOS CÁMARA EUROPEA:

CÓDIGO	DENOMINACIÓN	CANTIDAD	OBSERVACIONES
24217	JUEGO MANILLAS PUERTA	1	
24126GS	BISAGRA FLASH XL	4	
20568	CERRADURA PICAPORTE Y PALANCA	1	ENTRADA 35 mm.
20535	CERRADERO PICAPORTE Y PALANCA	1	
20522	BOMBILLO NORMAL	1	
24062	PASADOR DESLIZANTE	2	
24445	ALOJAMIENTO PASADOR A SUELO	1	
24060	ENCUENTRO SIMPLE BIDIRECCIONAL	1	

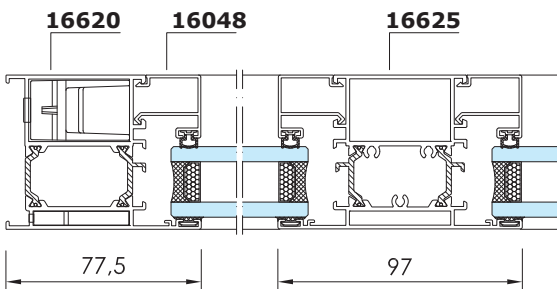
ACCESORIOS ESPECÍFICOS SERIE 61 RPT:

CÓDIGO	DENOMINACIÓN	CANTIDAD	OBSERVACIONES
24011	ESCUADRA MARCO-HOJA BALCONERA	6	
24043IT	ESCUADRA REFUERZO EXTERIOR	6	
25213	ESCUADRA ALINEAMIENTO INOX.	6	Exterior marco y hojas
24009	ESCUADRA VULCANIZADA	2	
24149	TAPA PERFIL INVERSOR	1 juego	
24001	GOMA DE AJUSTE CENTRAL	A + 3B	Opcional
24324	GOMA EXTERIOR DE MARCO	B	CIERRE DE HOJA CON INVERSOR
24026	GOMA CORTAVIENTOS EXTERIOR HOJA	A + 4B	
24323	GOMA ACRISTALAR BURBUJA	4L + 6H + 2B	

PUERTA DE 2 HOJAS APERTURA EXTERIOR CON FIJOS

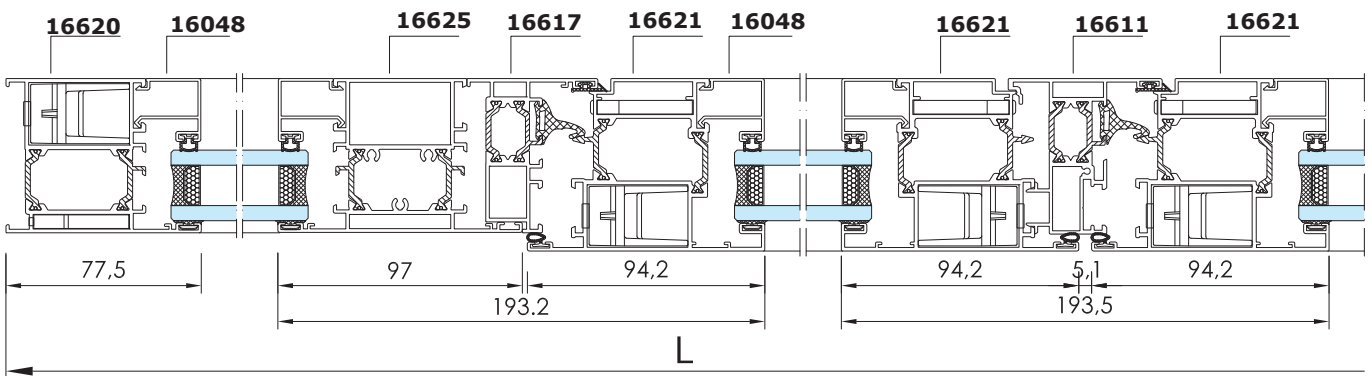


Escala 1/3



SECCIÓN HORIZONTAL 1-1

SECCIÓN VERTICAL 3-3



SECCIÓN HORIZONTAL 2-2

VENTANA DE UNA HOJA PIVOTANTE

FÓRMULAS DE CORTE:

CÓDIGO	DENOMINACIÓN	POSICIÓN	UDS.	FÓRMULA	TIPO DE CORTE
16680	MARCO DE 61x52	Horizontal	2	L	
		Vertical	2	H	
16640	PERFIL PIVOTANTE	Horizontal	2	L - 48	
		Vertical	4	(H - 50) / 2	
16639	HOJA PIVOTANTE	Horizontal	2	L - 114,2	
		Vertical	2	H - 114,2	
16037 16038	JUNQUILLO CURVO DE 14	Horizontal	2	L - 248	
Vertical		2	H - 248		
16066	PLETINA FALLEBA	Horiz.-Vert.	-	Según dimensiones	

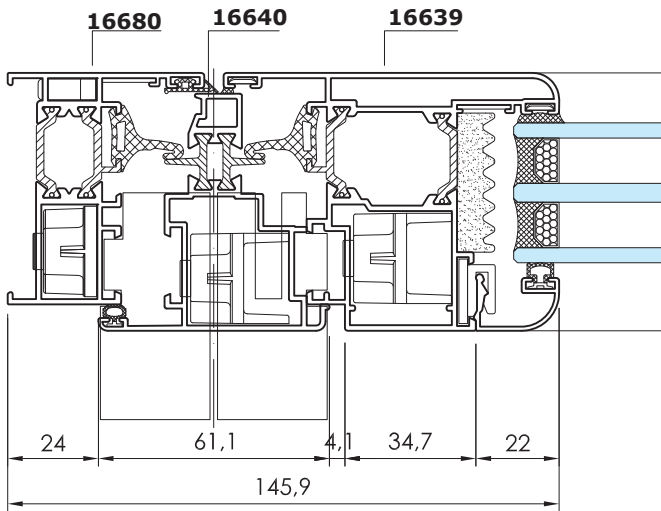
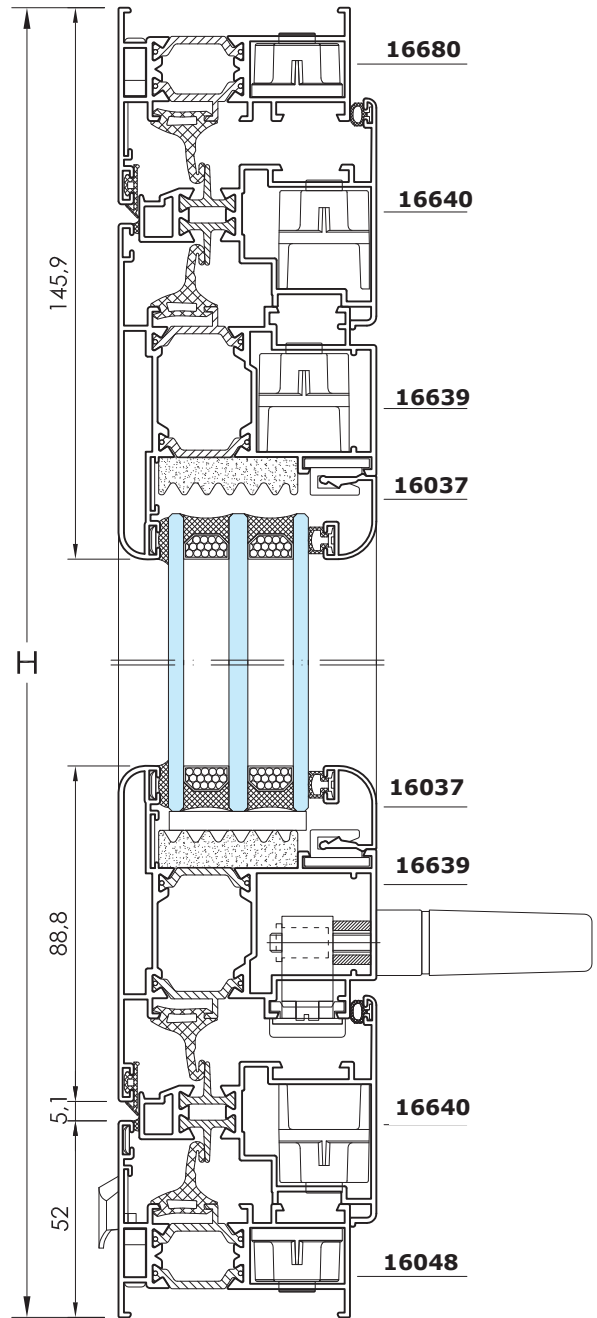
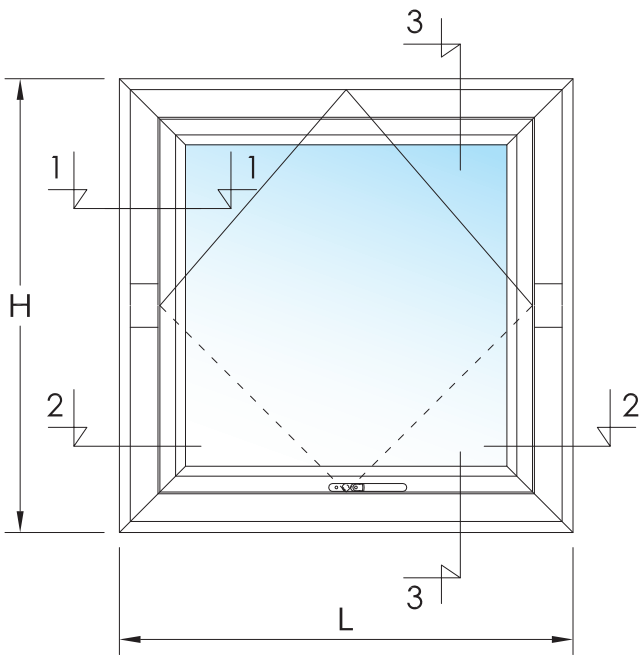
ACCESORIOS CÁMARA EUROPEA:

CÓDIGO	DENOMINACIÓN	CANTIDAD	OBSERVACIONES
Consultar	KIT PIVOTANTE HORIZONTAL (Disponible con 4 ó 6 puntos de cierre)	1	Consultar viabilidad en función de las dimensiones y composición del vidrio.
Consultar	KIT PIVOTANTE VERTICAL (Disponible con 6 puntos de cierre)	1	Consultar viabilidad en función de las dimensiones y composición del vidrio.
20122	EMBELLECEDOR SALIDA DE AGUA	2	

ACCESORIOS ESPECÍFICOS SERIE 61 RPT:

CÓDIGO	DENOMINACIÓN	CANTIDAD	OBSERVACIONES
24010	ESCUADRA MARCO	4	
24029	ESCUADRA BALCONERA	8	Interior perfil y hoja pivotantes.
24005	ESCUADRA ALINEACIÓN NYLON	4	Exterior marco.
24013	ESCUADRA ALINEAMIENTO INOX. 8 mm.	4	Exterior hoja pivotante.
25213	ESCUADRA ALINEAMIENTO INOX. 14 mm.	8	Exterior marco y hoja pivotante.
24009	ESCUADRA VULCANIZADA	4	
24001	GOMA DE AJUSTE CENTRAL	4L + 4H	
24324	GOMA EXTERIOR DE MARCO	2L + 2H	
24005	GOMA CORTAVIENTOS INTERIOR	2L + 2H	
24323	GOMA ACRISTALAR BURBUJA	2L + 2H	
24075PZ	GRAPA SUJECIÓN JUNQUILLO CURVO		CADA 25 cm.

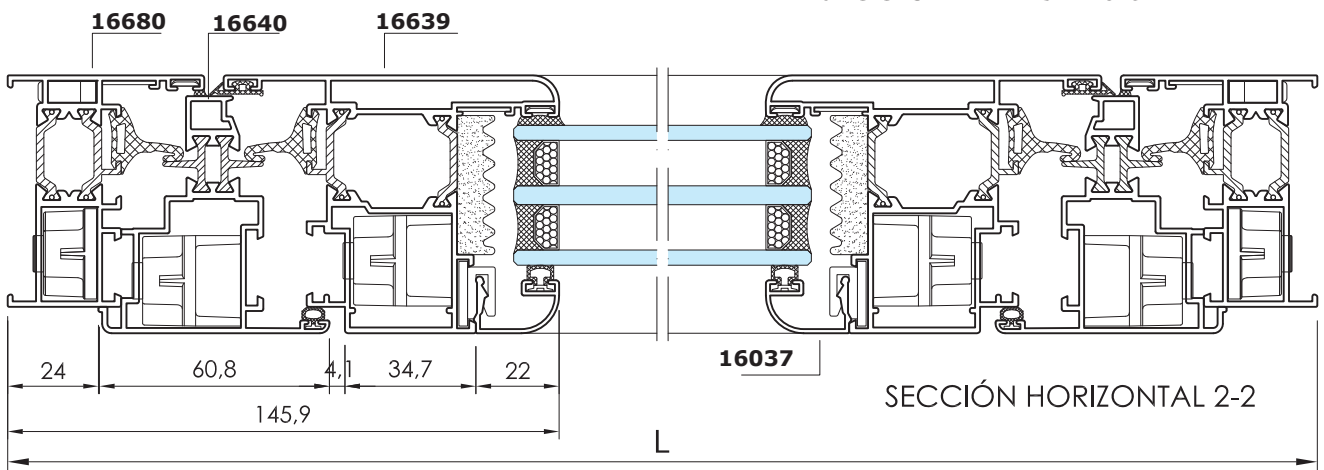
VENTANA DE UNA HOJA PIVOTANTE



SECCIÓN HORIZONTAL 1-1

Escala 1/2

SECCIÓN VERTICAL 3-3

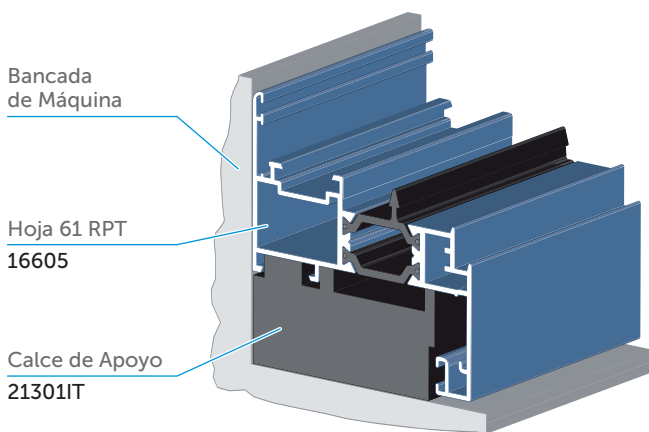


SECCIÓN HORIZONTAL 2-2

1. CORTE DE LOS PERFILES

1.1. Calces de Apoyo

Debemos cortar los perfiles que componen la ventana, utilizando como apoyo, los calces de Nylon fabricados a tal fin, con CÓDIGO 21301IT, apoyando la cara interior del perfil en la bancada de la máquina. De esta forma obtenemos cortes uniformes y con perpendicularidad entre la cara interior y el tubular de la escuadra.

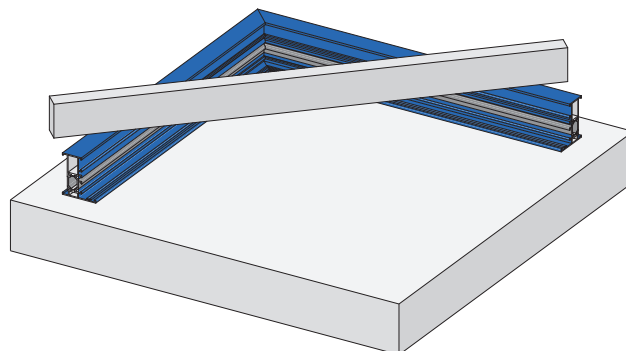


CÓDIGO	PARA SERIE
21301IT	SERIE PRACTICABLE 61 RPT

Tabla 1. - ELECCIÓN DE CALZOS

1.2. Comprobación de los cortes

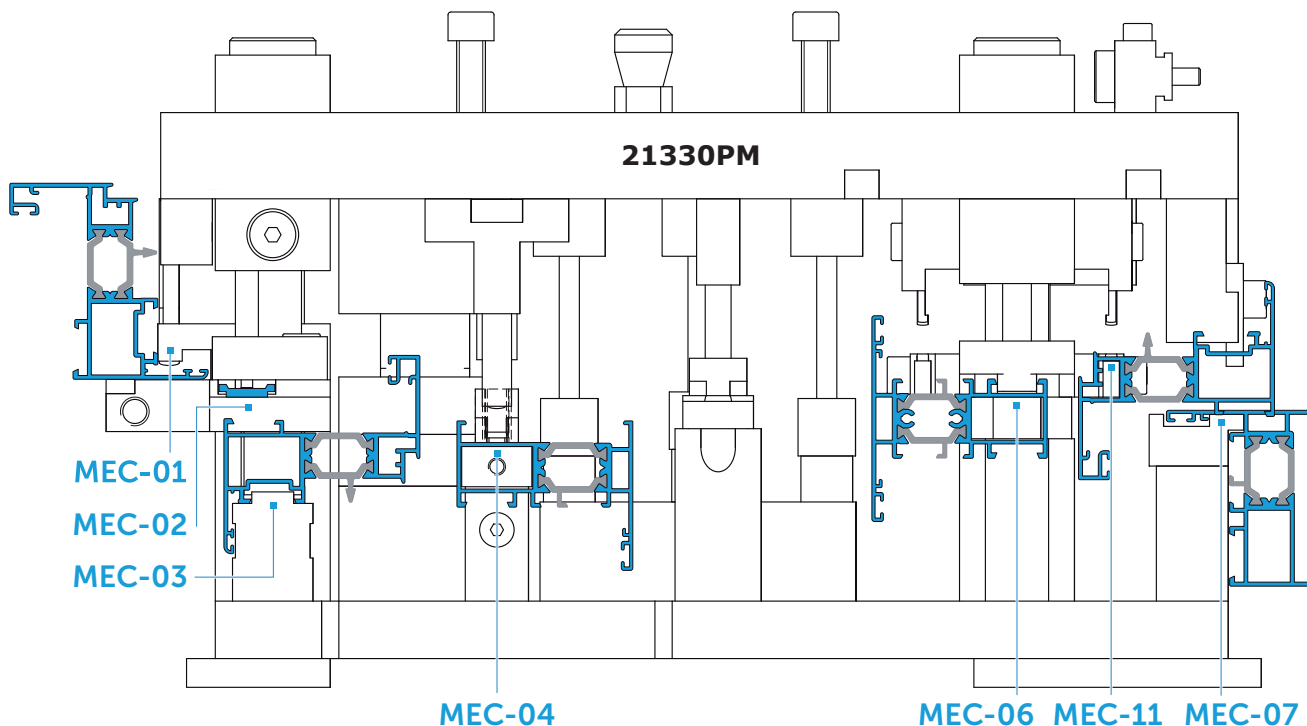
Para tener la certeza de que los cortes están bien realizados, en cuanto a la perpendicularidad entre la cara y el tubular de la escuadra, podemos poner una regla en la cara interior de los perfiles sobre una escuadra formada (como se muestra en el croquis) y observar que no queden espacios ni huecos vistos al trasluz, entre la regla y los perfiles.



2. MECANIZADO DE LOS PERFILES

2.1. Troquel Serie 61 RPT

La gran mayoría de los mecanizados necesarios para la fabricación de una ventana practicable, se realizan con el **Nuevo Troquel Multi-serie 21330PM** diseñado específicamente para las Series Practicables de SISTEMAS.



61 RPT MECANIZADOS

MEC-01

Cajeado de cremona.

MEC-02

Punzonado pletina falleba.

MEC-03

Cajeado de nervios para el paso de pletinas.

MEC-04

Punzonado de escuadra para ventana y puerta.

MEC-06

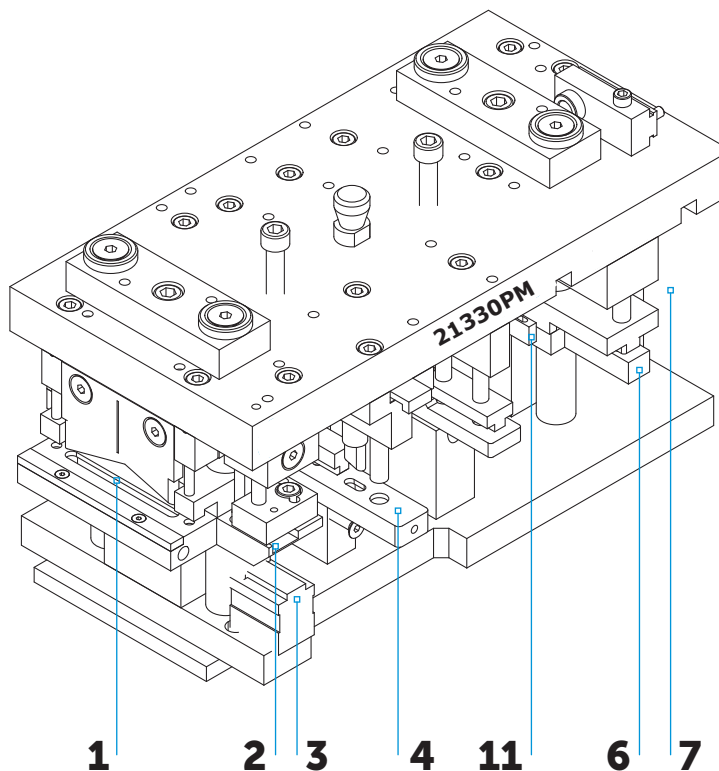
Punzonado de travesaño.

MEC-07

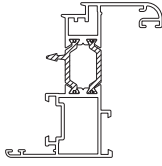
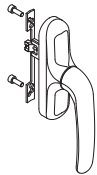
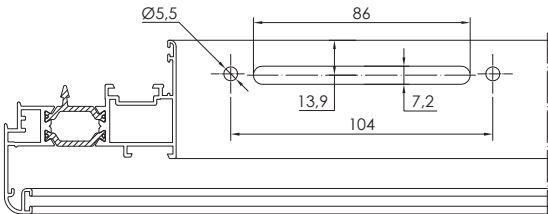
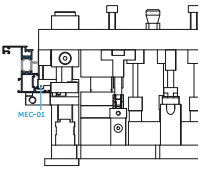

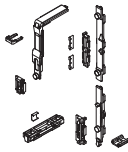
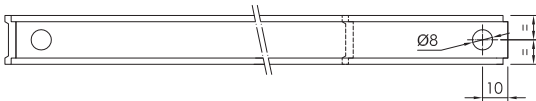
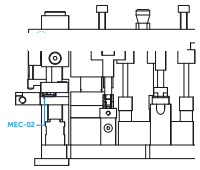
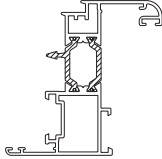

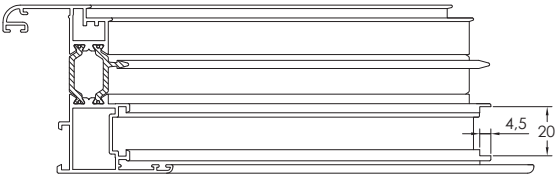
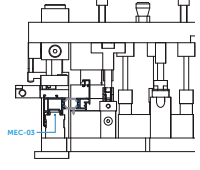
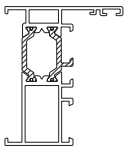
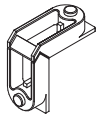
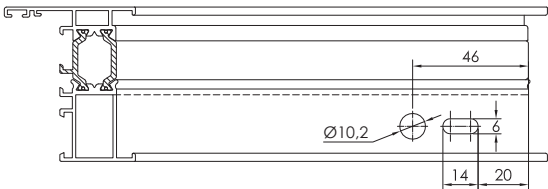
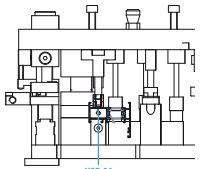
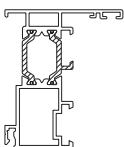
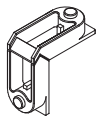
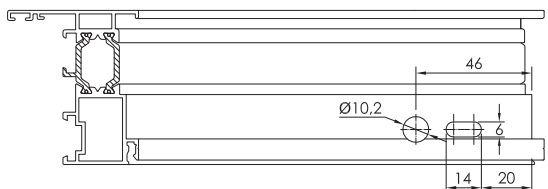
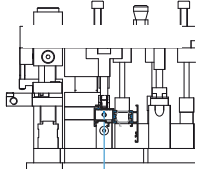
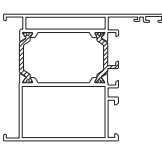
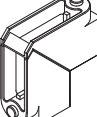
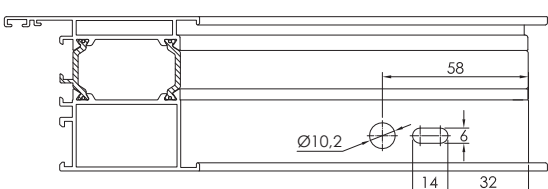
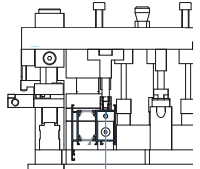
Cajeado salida de aguas.

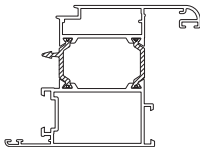
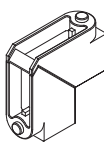
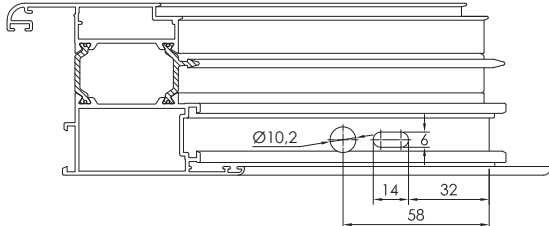
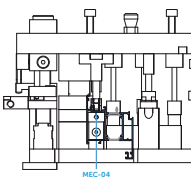
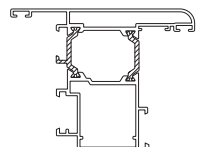
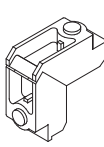
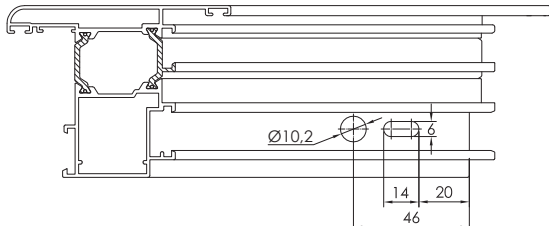
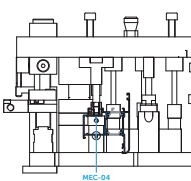
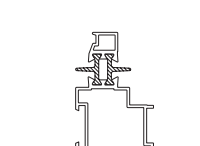
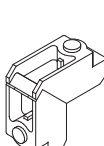
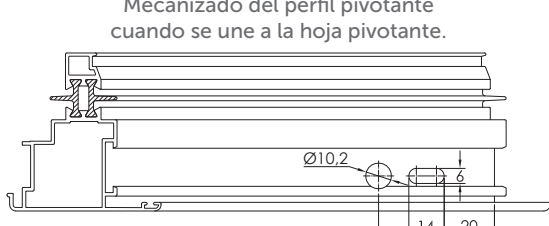
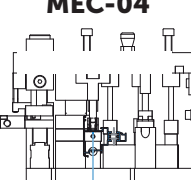
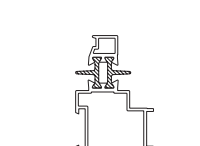
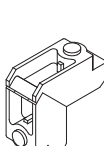
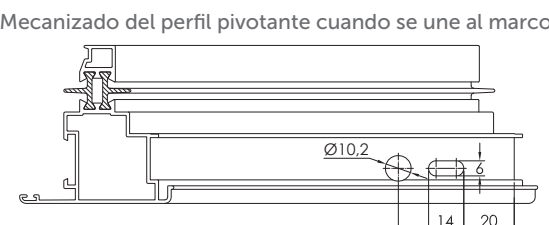
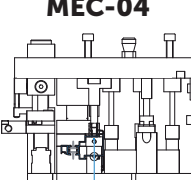
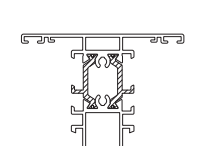
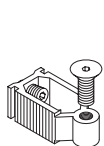
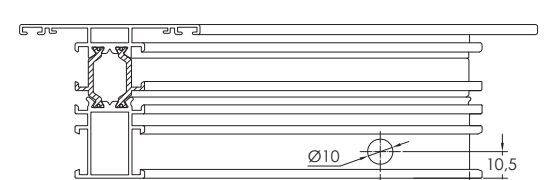
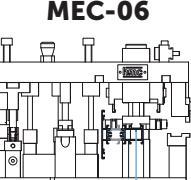
MEC-11

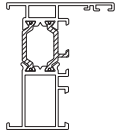
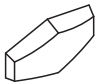
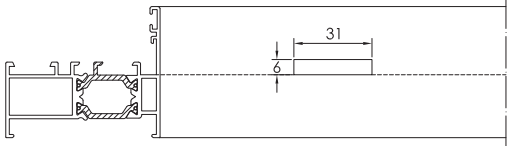
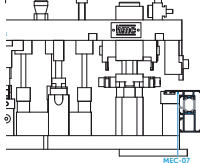
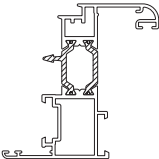
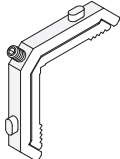
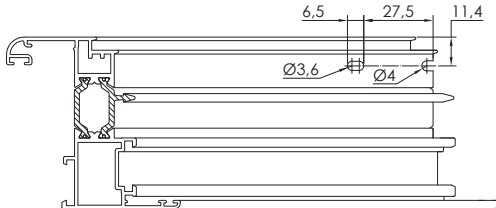
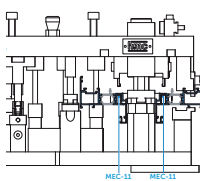
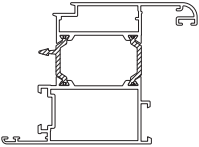
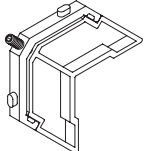
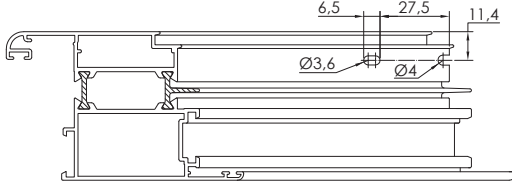
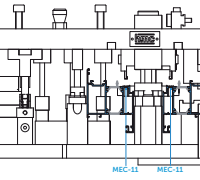
Punzonado escuadra exterior ventana y puerta.



2.2. Operaciones de Mecanizado con Troquel

<p>16606</p> 	<p>24113</p> 	<p>MECANIZADO PARA MANETA</p> 	<p>21330PM</p> <p>MEC-01</p> 
<p>16066</p> 	<p>24130</p> 	<p>PUNZONADO PLETINA FALLEBA</p> 	<p>21330PM</p> <p>MEC-02</p> 
<p>16606</p> 	<p>16066</p> 	<p>CAJEADO DE NERVIOS PARA EL PASO DE PLETINAS</p> 	<p>21330PM</p> <p>MEC-03</p> 
<p>16680</p> 	<p>24010</p> 	<p>MECANIZADO PARA ESCUADRA</p>  <p>Desactivar la ranura para el tornillo en los perfiles horizontales.</p>	<p>21330PM</p> <p>MEC-04</p> 
<p>16600</p> 	<p>24010</p> 	<p>MECANIZADO PARA ESCUADRA</p>  <p>Desactivar la ranura para el tornillo en los perfiles horizontales.</p>	<p>21330PM</p> <p>MEC-04</p> 
<p>16620</p> 	<p>24011</p> 	<p>MECANIZADO PARA ESCUADRA</p>  <p>Desactivar la ranura para el tornillo en los perfiles horizontales.</p>	<p>21330PM</p> <p>MEC-04</p> 

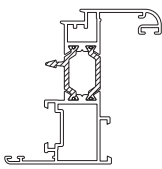
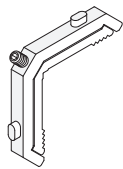
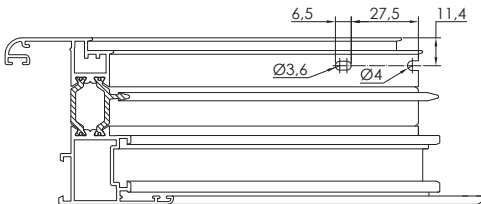
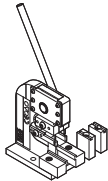
<p>16624</p> 	<p>24011</p> 	<p>MECANIZADO PARA ESCUADRA</p>  <p>Desactivar la ranura para el tornillo en los perfiles verticales.</p>	<p>21330PM</p> <p>MEC-04</p> 
<p>16639</p> 	<p>24029</p> 	<p>MECANIZADO PARA ESCUADRA</p>  <p>Desactivar ranura para tornillo en perfiles verticales.</p>	<p>21330PM</p> <p>MEC-04</p> 
<p>16640</p> 	<p>24029</p> 	<p>MECANIZADO PARA ESCUADRA</p> <p>Mecanizado del perfil pivotante cuando se une a la hoja pivotante.</p>  <p>Desactivar ranura para tornillo en perfiles verticales.</p>	<p>21330PM</p> <p>MEC-04</p> 
<p>16640</p> 	<p>24029</p> 	<p>MECANIZADO PARA ESCUADRA</p> <p>Mecanizado del perfil pivotante cuando se une al marco.</p>  <p>Desactivar la ranura para tornillo en perfiles horizontales.</p>	<p>21330PM</p> <p>MEC-04</p> 
<p>16610</p> 	<p>24020</p> 	<p>PUNZONADO DE TRAVESAÑO</p> 	<p>21330PM</p> <p>MEC-06</p> 

<p>16680</p> 	<p>20122</p> 	<p>MECANIZADO PARA SALIDA DE AGUAS</p> 	<p>21330PM</p> <p>MEC-07</p> 
<p>16606</p> 	<p>24024IT</p> 	<p>MECANIZADO ESCUADRA EXTERIOR DE VENTANA</p> 	<p>21330PM</p> <p>MEC-11</p> 
<p>16624</p> 	<p>24043IT</p> 	<p>MECANIZADO ESCUADRA EXTERIOR DE PUERTA</p> 	<p>21330PM</p> <p>MEC-11</p> 

2.3. Otras Operaciones de Mecanizado

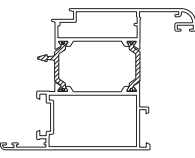
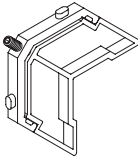
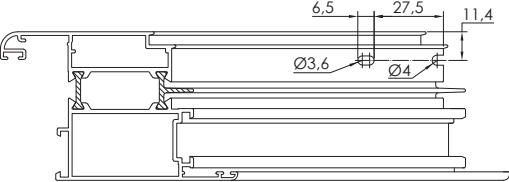
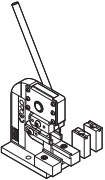
2.3.1 Mecanizado para escuadra exterior de tetón

El mecanizado para la escuadra de tetón 24024IT se puede realizar con el **Troquel Manual 21360IT***. Colocando los soportes altos mecanizamos la hoja de ventana.

<p>16606</p> 	<p>24024IT</p> 	<p>MECANIZADO ESCUADRA EXTERIOR DE VENTANA</p>  <p>Colocar los soportes altos para el mecanizado de hoja de Ventana.</p>	<p>21360IT</p> 
--	--	--	--

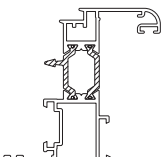
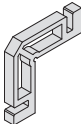
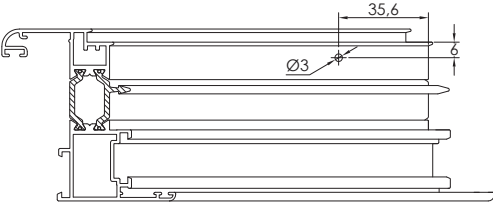
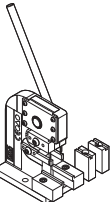
* Consultar con Oficina Técnica la posibilidad de escuadra para colocar con máquina.

Con el mismo troquel, pero colocando los soportes bajos, se realiza el mecanizado para la escuadra exterior de Puerta 24043IT.

16624	24043IT	MECANIZADO PARA ESCUADRA EXTERIOR DE PUERTA	21360IT
		 <p>Colocar los soportes bajos para el mecanizado de hoja de Puerta.</p>	

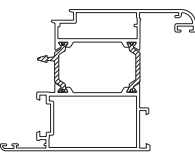
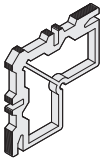
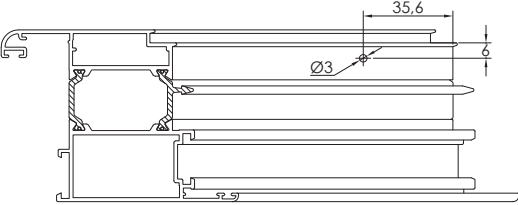
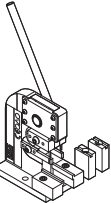
2.3.2 Mecanizado para escuadra exterior de tornillo

Para la colocación de la escuadra exterior de ventana 24024*, hay que realizar un mecanizado para la entrada del tornillo, este se realiza con el **Troquel Manual 21360**, colocando los soportes altos que se adjuntan con el troquel, para el apoyo de hoja de ventana.

16606	24024	MECANIZADO PARA ESCUADRA EXTERIOR DE VENTANA	21360
		 <p>Colocar los soportes altos para el mecanizado de hoja de Ventana.</p>	

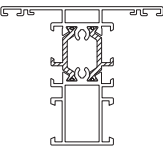
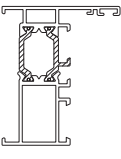
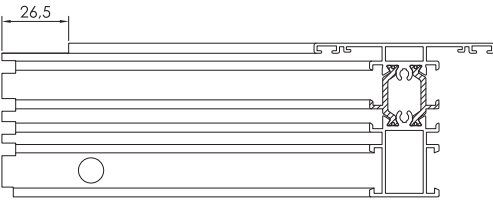
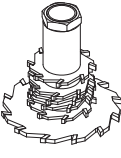
* Consultar con Oficina Técnica la posibilidad de escuadra para colocar con máquina.

Con el mismo troquel, pero colocando los soportes bajos, se realiza el mecanizado para la escuadra exterior de Puerta 24043.

16624	24043	MECANIZADO PARA ESCUADRA EXTERIOR DE PUERTA	21360
		 <p>Colocar los soportes bajos para el mecanizado de hoja de Puerta.</p>	

2.3.3 Mecanizado de Travesaño

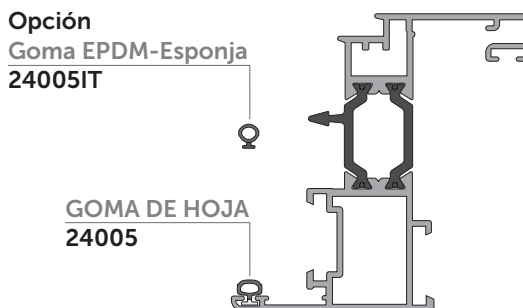
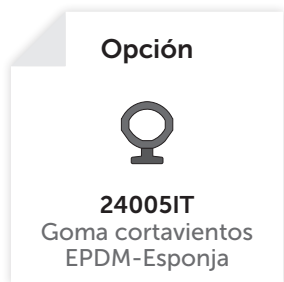
El mecanizado de travesaño para el encuentro con el marco se realiza en retestadora con la **FRESA 21454**

16610	16680	MECANIZADO DE TRAVESAÑO	21454
			 <p>REALIZAR CON RETESTADORA</p>

3. COLOCACIÓN DE LAS GOMAS

3.1 Colocación de la goma de hoja

Colocar la goma cortavientos interior de burbuja en cada tramo de perfil de hoja antes de montarla y cortar los extremos con el ángulo del inglete. Esta se introduce a bayoneta en el canal correspondiente, teniendo en cuenta que la hoja quede al interior de la curvatura provocada por el enrollamiento de la goma, lo que facilitará el pegado de los ingletes después de montar la hoja.

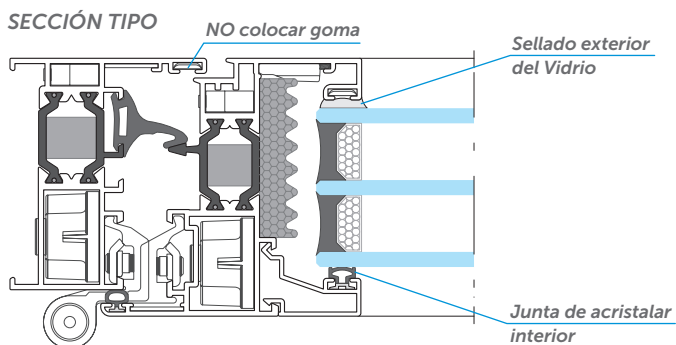


3.2 Colocación de la Junta Central

Colocar los ángulos vulcanizados en las esquinas del marco y colocar después la junta central, pegando sus extremos a los ángulos vulcanizados con adhesivo de cianocrilato especial para gomas.



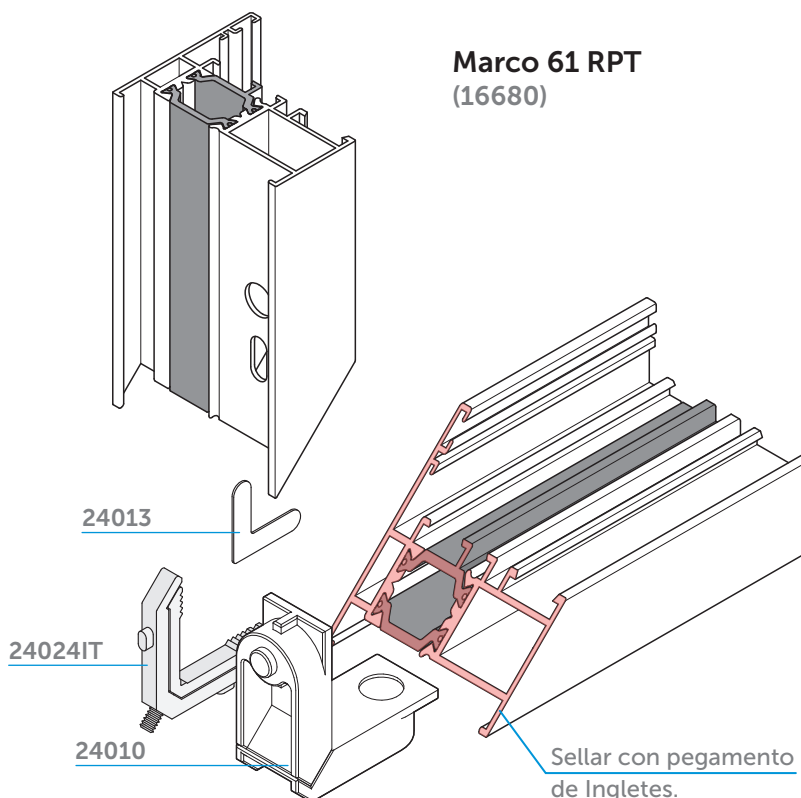
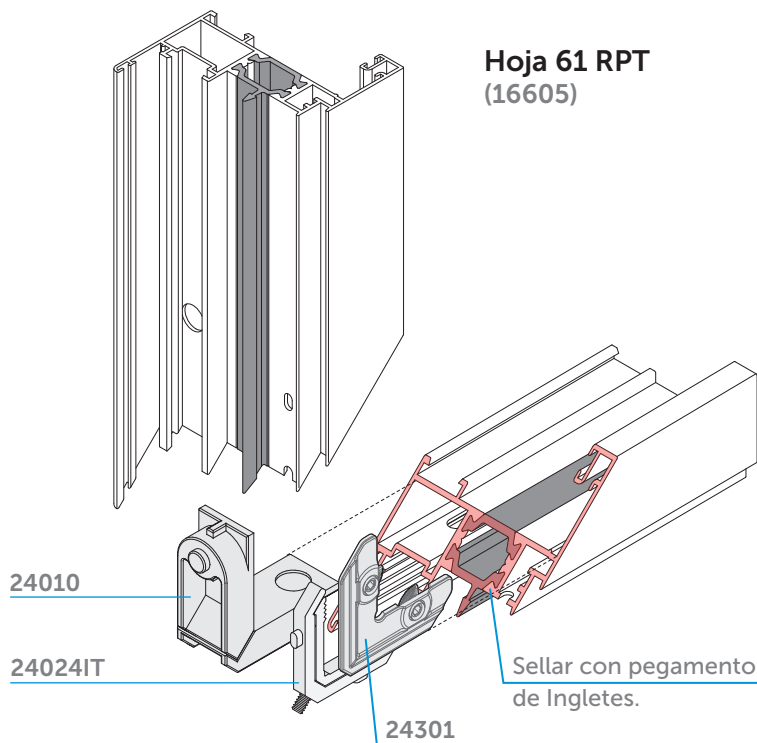
No se debe colocar goma exterior en el marco, para permitir que el aire circule por la cámara exterior, ayudando así a la junta central a presionar sobre su apoyo en la hoja, y permitiendo desaguar, ya que de esta forma no se crea una cámara de vacío.



4. ENSAMBLAJE DE LAS HOJAS Y LOS MARCOS

El mecanizado completo para la escuadra (ranura y tetón), se recomienda hacerlo en los perfiles verticales del marco y en los perfiles horizontales de las hojas, en el resto mecanizaremos solo el tetón.

Es importante sellar los ingletes aplicando silicona neutra o pegamento no rígido, antes de ensamblar los perfiles.

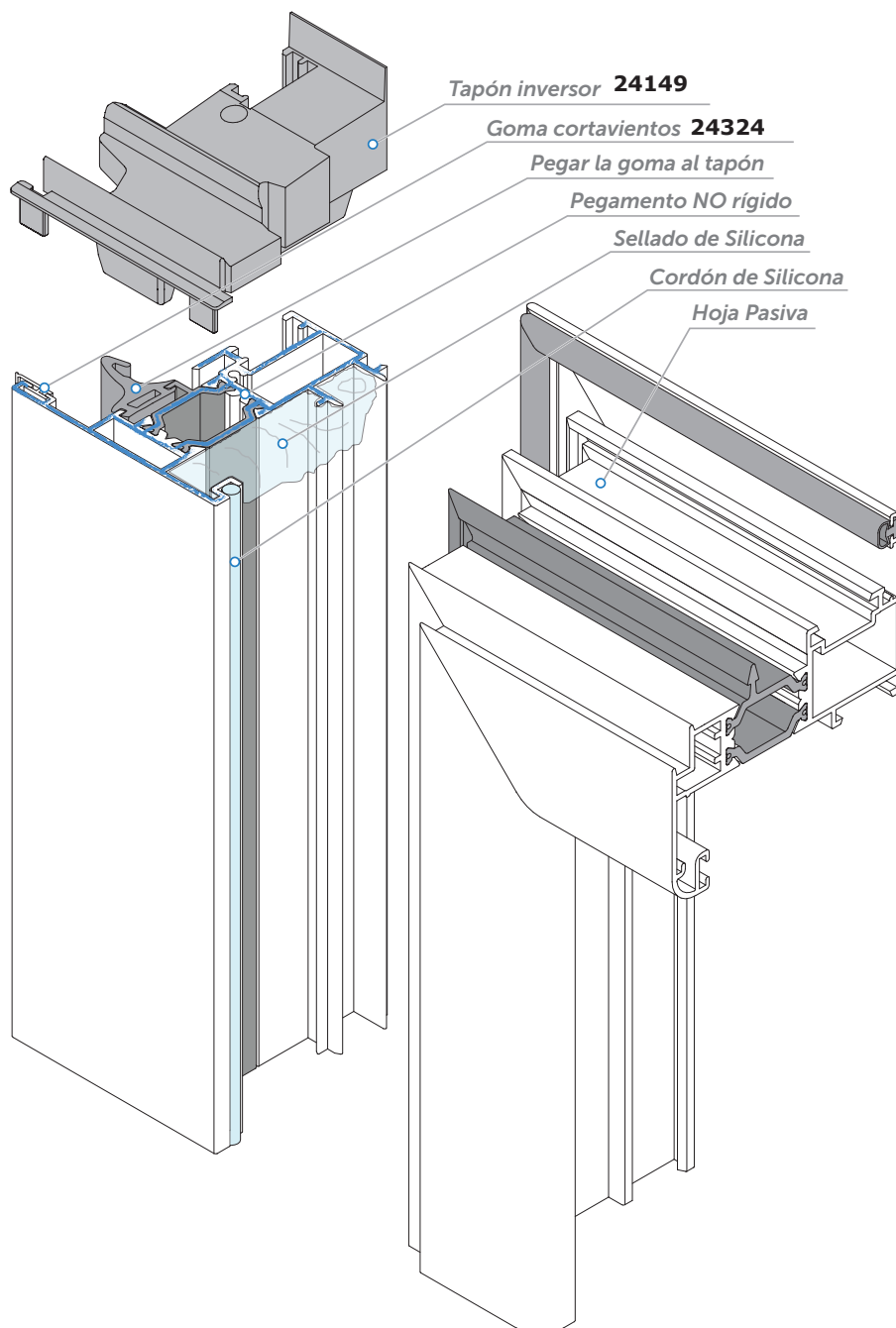


5. UNIÓN DEL INVERSOR A LA HOJA

Antes de colocar los tapones en el perfil inversor, aplicar pegamento de sellado de ingletes en la unión, poniendo especial cuidado en la zona marcada en color azul; después fijar el tapón a la hoja mediante el tornillo que se suministra junto con el tapón.

Dar un cordón de silicona a lo largo del inversor, en la acanaladura que tiene a tal efecto y en la zona de unión del tapón con la hoja; (ver dibujo). Colocar la junta central sobre el perfil inversor y pegar sus extremos a los tapones del perfil inversor.

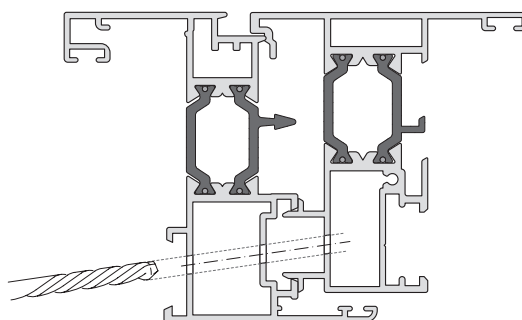
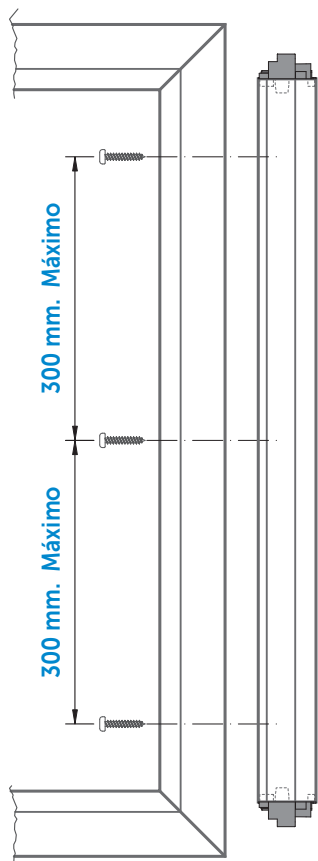
Es aconsejable que sobre el perfil inversor se coloque una goma cortavientos en la acanaladura que el perfil tiene a tal efecto.



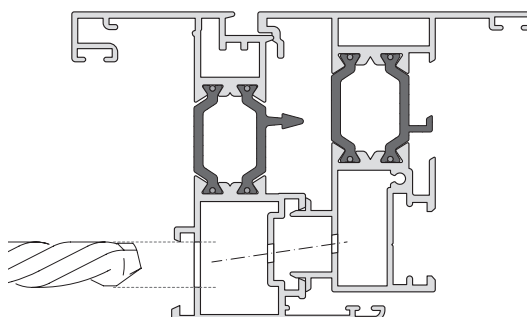
5.1 Atornillado del inversor a la hoja pasiva

Para fijar el inversor a la hoja pasiva, se recomienda seguir el siguiente procedimiento:

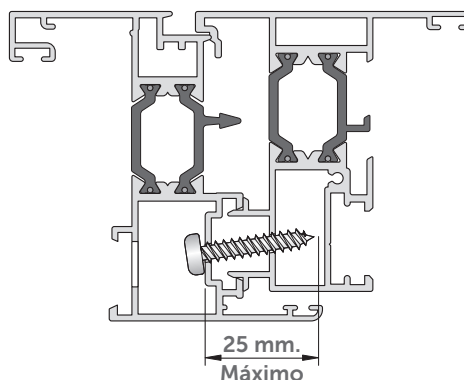
- Después de seguir los pasos indicados en el punto anterior y una vez aplicada la silicona al inversor, colocar éste en su posición sobre la hoja pasiva, sujetándolo con la ayuda de gatos.
- Fijar el inversor desde la hoja, realizando primero un taladro adecuado al grosor del tornillo, desde la caja del junquillo de la hoja pasiva hacia el inversor, atravesando 3 paredes.



- Después realizar un taladro para que pase la cabeza del tornillo en la primera pared de la hoja.



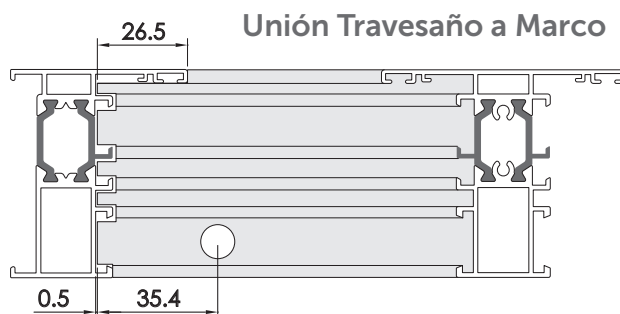
- Se recomienda utilizar tornillos roscachapa (*sin punta de broca*) con una longitud que no supere los 25 milímetros y colocarlos cada 300 mm. como máximo.



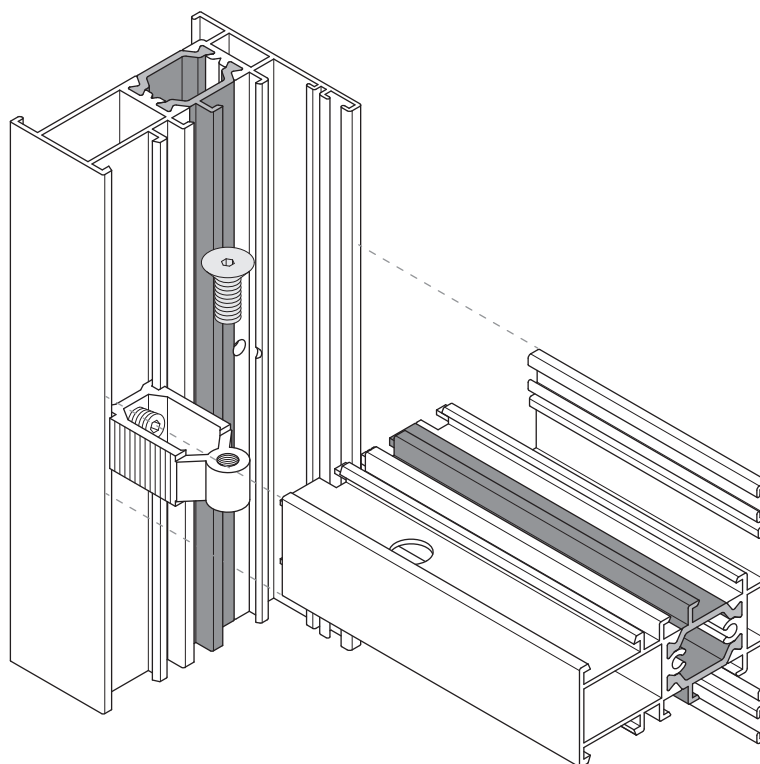
6. UNIÓN DE TRAVESAÑOS A TESTA

Para la unión a testa de los travesaños con marcos u hojas se utilizan topes de aluminio, éstos se montan guiados en el perfil receptor teniendo en cuenta su posición, la cara estriada se montará hacia el interior del marco y se fijan a este con un tornillo prisionero.

Hay dos tipos de tope, estrecho y ancho, a utilizar dependiendo de la cámara del travesaño.



Antes de proceder al montaje, aplicaremos una cama de silicona para recibir y sellar el travesaño a fin de evitar que el agua se filtre en ese punto. Una vez montado y apretado el tornillo, comprobaremos que el sellado es correcto, aplicando un nuevo cordón de silicona en la unión si fuese necesario.

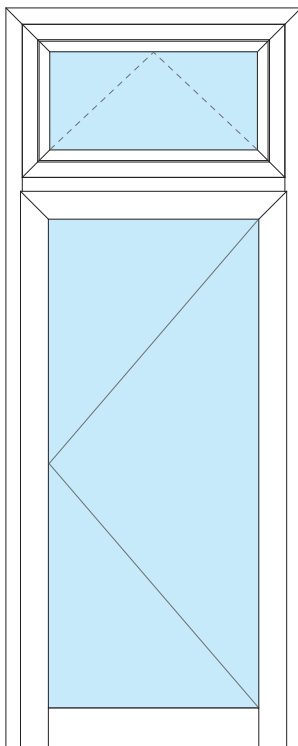
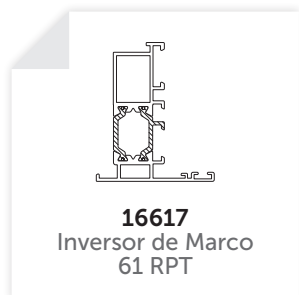


CÓDIGO	UDS.	PARA PERFILES
24020	1	16610
24021	1	16625
24021	2	16628 / 16626

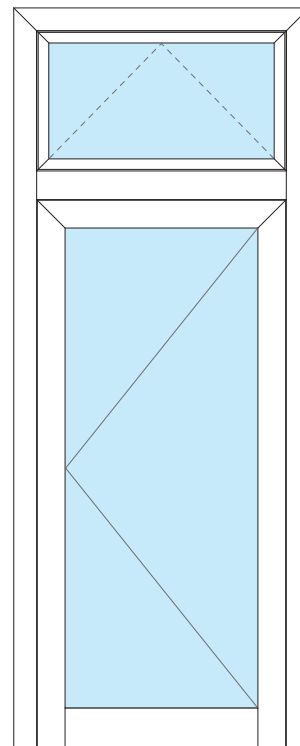
Tabla 2. - ELECCIÓN DE TOPES

7. MONTAJE DEL INVERSOR DE MARCO 16617

Se utiliza en los casos en los que se combinan fijos o aperturas interiores, con aperturas exteriores y se puede utilizar para invertir el hueco del fijo o apertura interior y ajunquillarlo por el interior, o para invertir el hueco de la hoja, para que abra al exterior



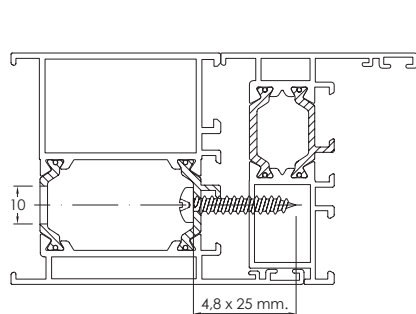
*Inversor de marcos
en el hueco superior.*



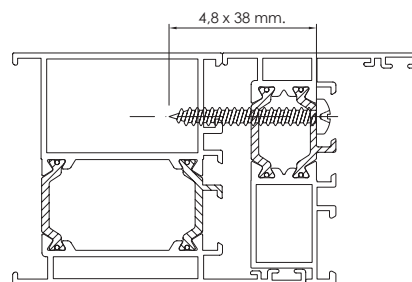
*Inversor de marcos
en el hueco inferior.*

Se corta a inglete en el encuentro consigo mismo y se atornilla al marco. El inversor de marcos no requiere de escuadra para la unión a inglete, tan solo se colocará la escuadra de alineamiento 24013 para el ala.

El atornillado del inversor de marcos se puede hacer desde el marco hacia el inversor o desde el hueco de la hoja hacia el marco, con tornillos roscachapa y teniendo siempre en cuenta que los tornillos rosquen sobre aluminio y no sobre poliamida.



*Unión Oculta, desde el marco
hacia el inversor de apertura.*



*Unión desde el inversor de
apertura hacia el marco.*

8. MONTAJE DEL HERRAJE

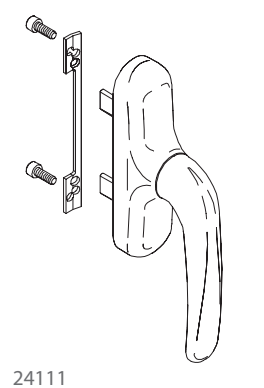
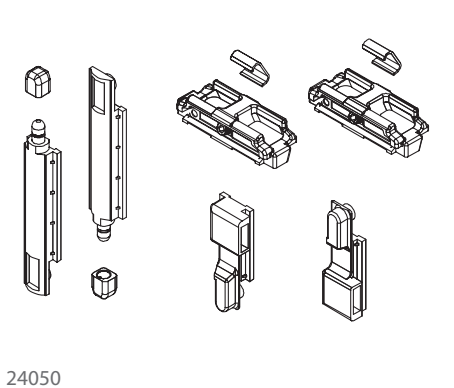
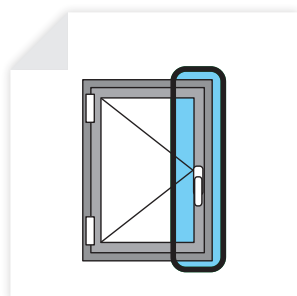
Para el montaje y ajuste del herraje consultar los planos del fabricante y seguir sus instrucciones. Antes de empezar a montar el herraje, hay que realizar las siguientes operaciones preliminares:

- Mecanizado "Cajeado de Cremona" (Operación 1).
- Mecanizado "Punzonado de Pletina" (Operación 2)
- Mecanizado "Corte de Nervios" (Operación 10).
- Corte de Gomas de Hoja en el paso de bisagras.

8.1 Montaje de Herraje Practicable

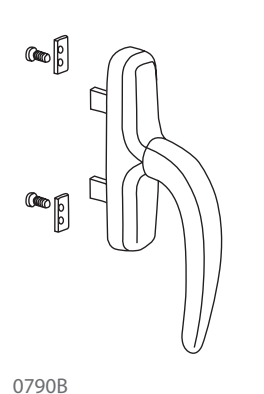
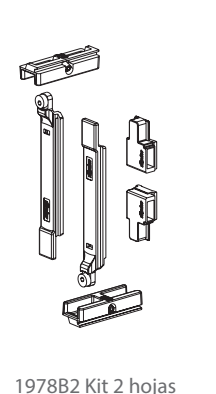
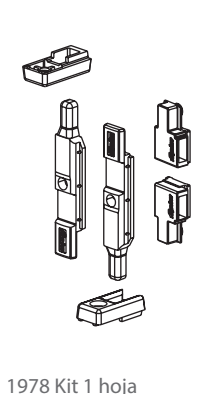
8.1.1. Herraje Practicable Giesse

Para el montaje de una hoja practicable necesitaremos un "Kit batiante Euro (24050)", una "Cremona Prima (24111)" y su correspondientes pletinas de conexión.



8.1.2. Herraje Practicable Fapim

Para una hoja practicable necesitaremos un "Kit de cierre (1978)", para dos hojas un "Kit de cierre con terminales regulables (1978B2)" y una "Cremona Nefer (0790B) y su correspondientes pletinas de conexión.



8.2 Montaje de Herraje Oscilo-Batiente

8.2.1. Herraje Oscilo-Batiente Giesse (FUTURA 3D)

El límite de peso para este herraje es de 130 Kg. por hoja (Vidrio + Aluminio), la altura mínima de hoja son 600 mm. y la anchura mínima de hoja 390 mm.

PROYECTO FUTURA
HOJA O-B FUTURA 3D

Por su **facilidad** de montaje una OB GIESSE se puede instalar en menos de **5 minutos**.

Productos para Oscilobatiente

10 Indicaciones para la puesta en obra

Citesal sistemas **GIESSE**

8.2.2. Herraje Oscilo-Batiente CHIC 100

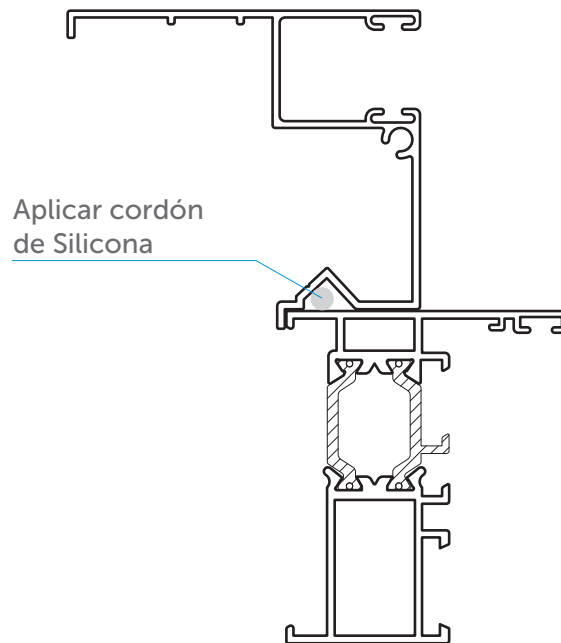
CHIC 100
 CHIC 3D 100 Standard

1. Bisagras Ocultas y compases CHIC 3D 100
2. Mecanismos cierre CHIC 3D 100
3. Elemento de maniobra NP ULTRA Sin escudo
4. Cierres y accesorios suplementarios C.3D 100

9. COLOCACIÓN DE GUÍAS Y SOLAPAS

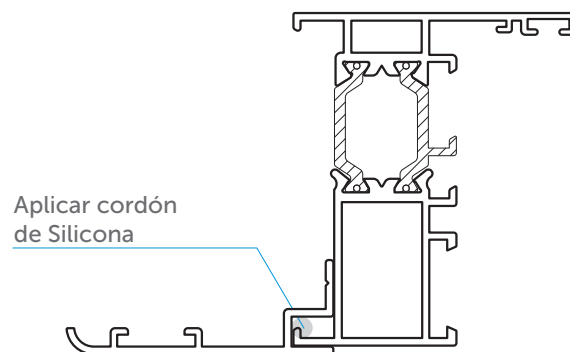
9.1 Sellado de Guías

Se aplicará un cordón de silicona sobre la guía y se procederá a su montaje, atornillándola al marco, en el caso de guías con gusanillo se atornillará también desde la parte inferior de la alargadera.



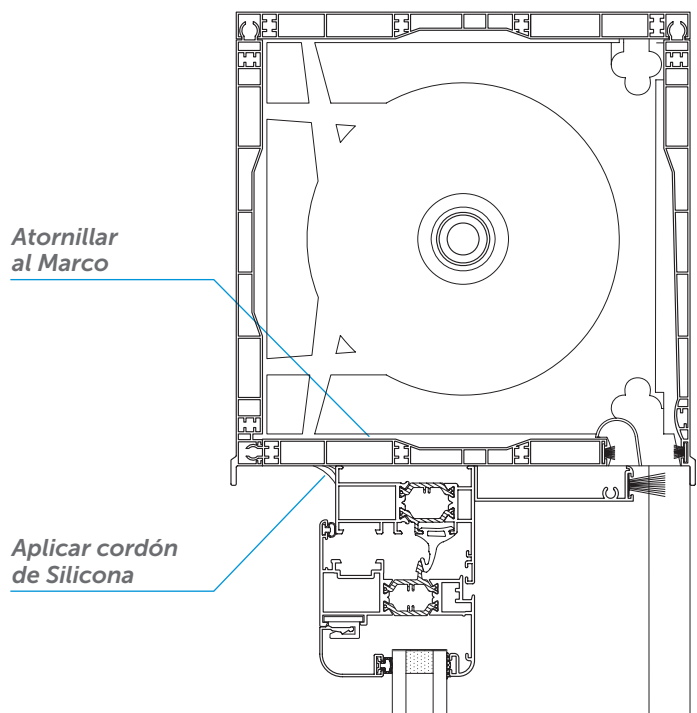
9.2 Sellado de Solapas

Se aplicará un cordón de silicona sobre la solapa y se procederá a su montaje, atornillándola al marco.



10. COLOCACIÓN DEL CAJÓN DE PERSIANA

Colocaremos el cajón monoblock sobre el conjunto de la ventana, atornillándolo desde la parte superior. Una vez colocado daremos un cordón de silicona en la junta interior con el marco.

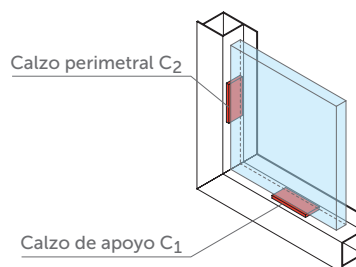


11. ACRISTALAMIENTO

Para un correcto funcionamiento de los sistemas de carpintería, es fundamental calzar los vidrios de forma adecuada a la tipología de la ventana, lo que hace que el peso de la hoja se transmita a las bisagras de la forma más favorable.

Se recomienda seguir las indicaciones de la Norma:

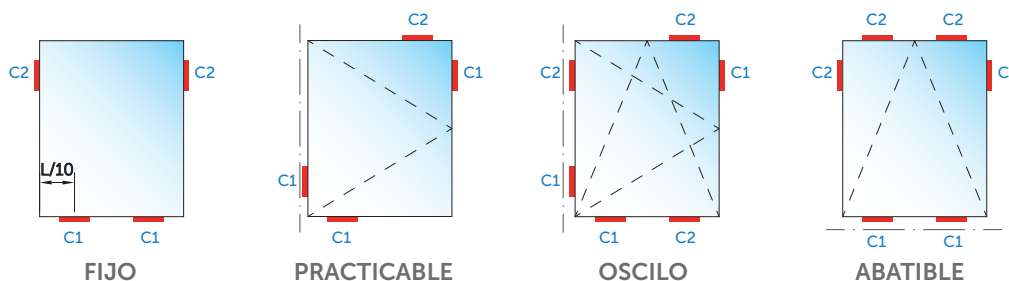
UNE 85-222: Acristamiento y métodos de montaje.



“C₁” **Calzo de apoyo**: es el calzo principal y debe transmitir el peso del vidrio al bastidor, con el objeto de que se produzca la mínima deformación sobre el bastidor.

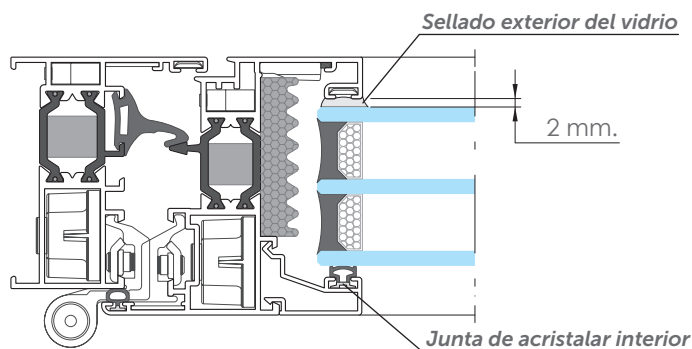
“C₂” **Calzo de posicionamiento**: deben asegurar el posicionamiento del vidrio dentro de su plano, teniendo la función de evitar el desplazamiento de éste en las maniobras de las ventanas.

A continuación podemos ver la posición de los calces en función de las distintas tipologías:



Deben existir juntas elásticas entre el vidrio y los perfiles de aluminio que permitan la libre dilatación de ambos materiales, con el fin de evitar la rotura del vidrio. Para ello, **sellaremos el vidrio externamente con silicona**, de forma que esta separe el vidrio del aluminio al menos 2 mm. y evite además la entrada de agua, asegurando la estanqueidad y un mejor armado de la hoja.

Interiormente y para evitar el contacto del junquillo con el vidrio, colocaremos una junta de acristalamiento interior.



Cuando se utilicen junquillos curvos de grapa y para superficies de vidrio a partir de 1,5 m², se recomienda combinarlos con junquillos de clip, colocando 2 de clip y 2 de grapa.

RECOMENDACIONES DE USO Y MANTENIMIENTO

USO

LIMPIEZA

■ Se empleará agua clara para limpieza de superficies poco sucias y se secará con un trapo suave y absorbente. En superficies sucias se usará algún detergente o materiales ligeramente abrasivos, se enjuagará con abundante agua clara y se secará con un trapo suave y absorbente. En superficies muy sucias se emplearán productos recomendados por el método anterior, aplicándolos con una esponja de nylon.

■ Se evitará la limpieza de las superficies calientes o soleadas, sobre todo para los lacados. Los disolventes no deben ser aplicados en superficies lacadas.

PRECAUCIONES

■ En el caso de que se necesite transportar las hojas de las ventanas o puertas, no se debe realizar la sujeción de las mismas por la manilla.

■ En ningún caso se debe pintar por encima ni de los perfiles de aluminio ni por encima de los mecanismos de cierre.

■ No colgar ningún objeto y tampoco colgarse de la hoja de la ventana o puerta ni de los elementos salientes de ésta, ni en posición abierta ni en posición cerrada.

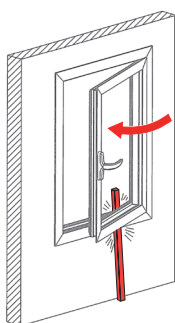
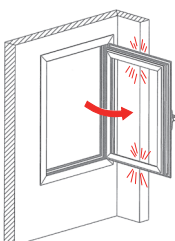
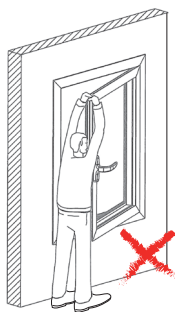
■ No tocar nunca entre la hoja y el marco de la ventana o puerta para evitar el riesgo de lesión por aprisionamiento de las partes del cuerpo. Proceder siempre cuidadosamente en la apertura y cierre de los mismos. En el caso de personas incapaces de advertir el peligro deben mantenerse fuera del sitio de peligro, como es el caso de los niños.

■ Con el fin de evitar posibles caídas de riesgo, actuar de manera cuidadosamente en las proximidades de las ventanas y balconeras abiertas sobre todo a la hora de realizar la limpieza de la ventana.

■ En caso de viento y corrientes, cerrar la ventana o puerta y poner pasador a las ventanas y a las hojas de las balconeras con el fin de evitar posibles daños tanto en la ventana, como a las personas.

■ No introducir obstáculos en el borde de la apertura entre la hoja y el marco para evitar posibles daños en la ventana o puerta debidos a un cierre accidental.

■ Evitar el uso forzado de cualquier elemento de la ventana o puerta.



PRESCRIPCIONES

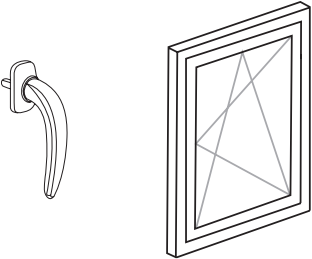
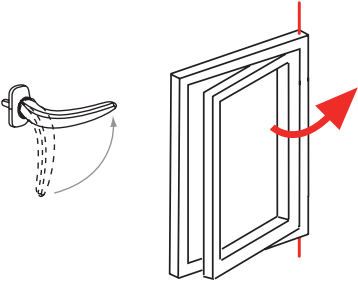
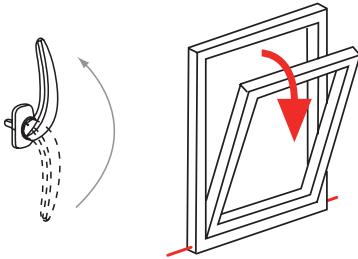
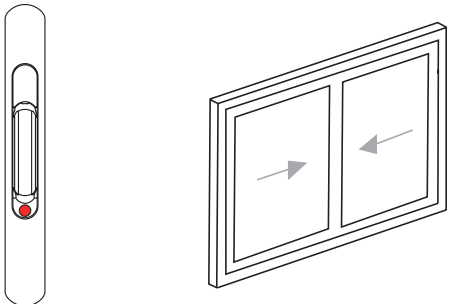
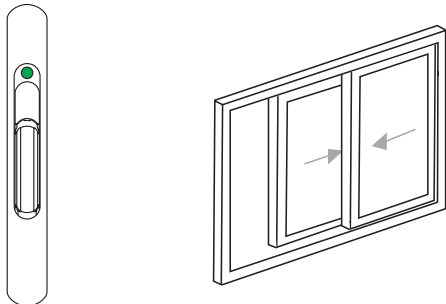
■ Cuando se observe la rotura o pérdida de estanqueidad de los perfiles, se avisará a un técnico competente.

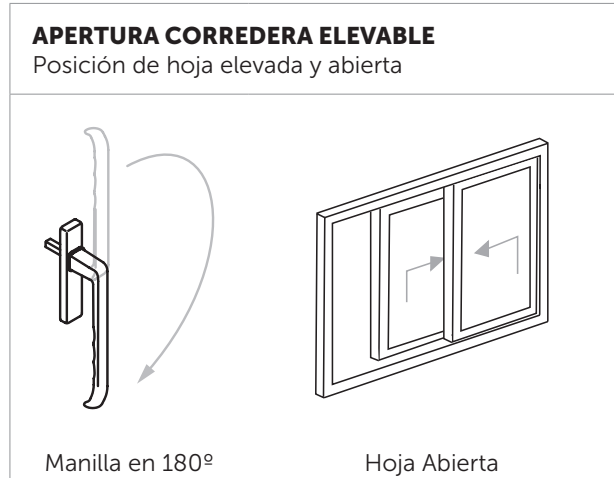
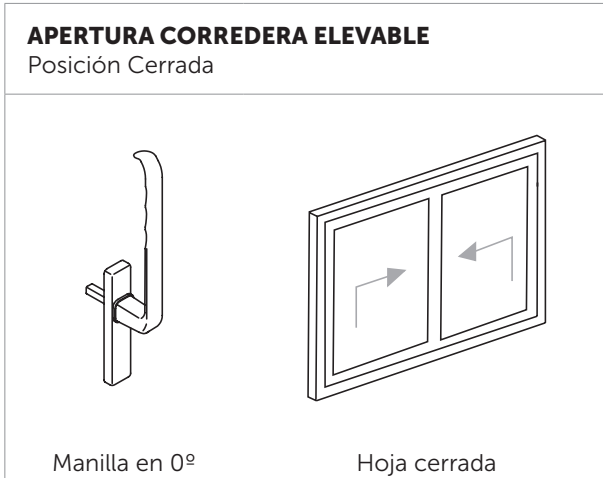
PROHIBICIONES

■ No se emplearán abrasivos, disolventes, acetona, alcohol u otros productos susceptibles de atacar la carpintería.

APERTURA DE LAS VENTAS Y PUERTAS

■ Cada movimiento de apertura o cierre de ventanas o puertas, debe hacerse con la posición de la manilla adecuada. Se indica a continuación la posición correcta de las manillas para realizar las diferentes maniobras (apertura, cierre, posición oscilo-batiente, etc.):

<p>POSICIÓN CERRADA Ventanas o Puertas practicables u oscilo-batientes</p>	<p>APERTURA PRACTICABLE La hoja gira sobre el eje vertical</p>	<p>APERTURA OSCILO-BATIENTE La hoja gira sobre el eje horizontal (ventilación)</p>	
 <p>Manilla a 0° Hoja cerrada</p>	 <p>Manilla a 90° Tirar de la manilla</p>	 <p>Manilla a 180° Tirar de la manilla</p>	
<p>APERTURA CORREDERA Posición Cerrada</p>		<p>APERTURA CORREDERA Posición de hoja Abierta</p>	
 <p>Testigo Rojo Visto Hoja cerrada</p>	 <p>Testigo Verde Visto Hoja Abierta</p>		



MANTENIMIENTO

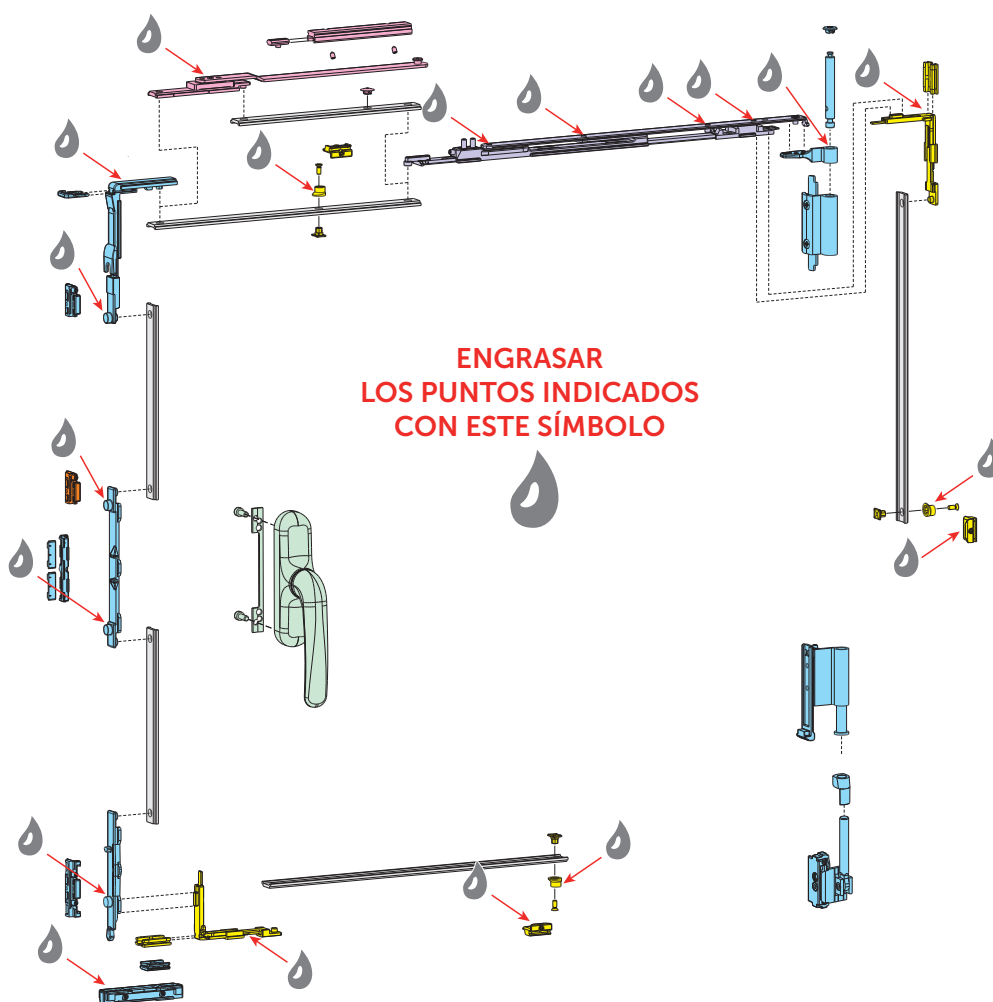
A REALIZAR POR EL USUARIO

■ Cada 3 meses:

- Limpieza de la suciedad debida a la contaminación y al polvo mediante agua con detergente no alcalino, aplicándolo con un trapo suave o una esponja que no raye, deberá enjuagarse con agua abundante y secar con un paño.
- Limpieza de los raíles, en el caso de hojas correderas.

■ Cada año:

- Engrase de los herrajes y comprobación del correcto funcionamiento de los mecanismos de cierre y de maniobra.



■ Cada 3 años:

- Inspección visual para detectar pérdida de estanqueidad de los perfiles, roturas, fallos en la sujeción del acristalamiento y deterioro o desprendimiento de la pintura, en su caso.

A REALIZAR POR EL PROFESIONAL CUALIFICADO

■ Cada 6 meses:

- Comprobación del funcionamiento de cierres automáticos, retenedores magnéticos, mecanismos inclinados, motores hidráulicos, etc.

■ Cada año:

- Reparación de los elementos de cierre y sujeción, en caso necesario.

■ Cada 3 años:

- Reparación o reposición del revestimiento de perfiles prelacados, en caso de deterioro o desprendimiento de la pintura.

■ Cada 5 años:

- Revisión de la masilla, burletes y perfiles de sellado.

■ Cada 10 años:

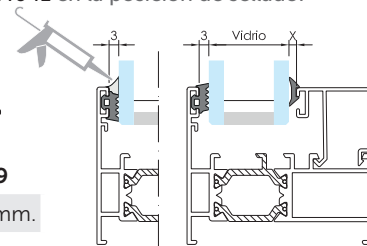
- Inspección del anclaje de los marcos de las puertas a las paredes.

- Renovación del sellado de los marcos con la fachada.

TABLA DE AJUNQUILLAMIENTO Marco y Hoja 61 RPT (Galce de 57 mm.)

Se recomienda realizar un sellado de silicona exterior, colocando la junta 24041 en la posición de sellado.

24041	25064	25051	25065	25066IT	25067IT	25068	25069
3 mm.	1,5 mm.	2 mm.	3 mm.	4 mm.	5 mm.	6-7 mm.	8-9-10 mm.



	Junquillos RECTOS		Junquillos CURVOS			Vidrio	Junta Interior	ESQUEMA
	CLIP	FRONTAL	GRAPA	CLIP	FRONTAL			
38 mm.	 16055	■	■	■	■	8 10 12	8 6 4	
33,4 mm.	 16032	■	 16033	 16034	■	14 16 18	7 5 3	
28 mm.	 16047	 16096	 16046	 16045	 16097	18 20 22	8 6 4	
25 mm.	 16048	 16058	 16049	■	 16050	22 24 26	7 5 3	
21 mm.	 16044	 16094	 16043	 16042	 16095	26 28 30	7 5 3	
18 mm.	 16041	 16092	 16040	 16039	 16093	28 30 32	8 6 4	
14 mm.	 16036	 63291*	 16037	 16038	 16090	32 34 36	8 6 4	
10 mm.	 16035	 63290*	 16051	■	■	36 38 40	8 6 4	
4 mm.	 16052	■	■	■	■	42 44 46	8 6 4	

* Consultar disponibilidad de los junquillos marcados con asterisco.

NOTA: Esta tabla se da a título orientativo. Es posible que por tolerancias del vidrio o del perfil se requiera una goma inmediatamente superior o inferior a la propuesta. Sobre todo en huecos pequeños.



Polígono Industrial de "La Nora", s/n
25660 Alcoletge (Lleida)
T. 973 700 500
www.vitral.es